

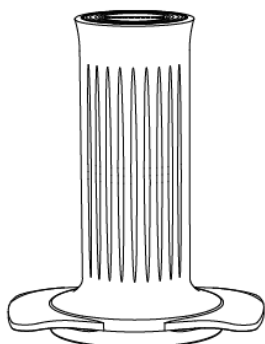


Cafflano Kompresso

Navodila za uporabo

Čestitamo! Zdaj lahko uživate v najsvežji in najokusnejši kavi kjer koli, točno po vašem okusu, z vašim Cafflano® Kompresso.

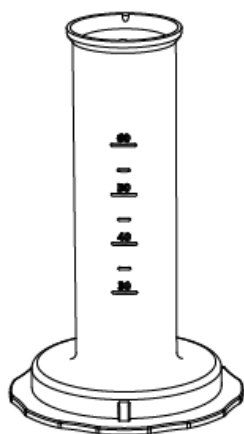
Zasnova in značilnosti izdelka



BAT

(Material: polipropilen, silicij)

Bat je sestavljen s komoro in se uporablja za ustvarjanje pritiska s potiskanjem spodnjih ročajev.



ZBORNICA

(Material: polietersulfon PES)

Komora z merilnim cilindrom je izdelana iz okolju prijaznega materiala material in se uporablja za zadrževanje tople vode.

Vgravirana je lestvica za merjenje natančne količine vode (30 ml-60 ml)



ZASLON ZA TUŠ

(Material: nerjaveče jeklo, silicij)

Zaslona za tuš pomaga enakomerno porazdeliti curek vroče vode in deluje kot tesnilo, ko je nameščeno med komoro in filtrirno košaro.



FILTRIRNA KOŠARA

(Material: polipropilen, nerjaveče jeklo)

Filtrirna košara zadrži mleta zrna.

Vroča voda se potiska skozi zaslon za tuš, zmelje zrna in se ekstrahira skozi nerjaveči filter filtrirne košare.



ZAJEMKA ZA TABIRANJE

(Material: polipropilen)

Tamping Scoop je posoda za zajemanje mletega fižola

in jih stresite v filtrirno košaro. Njena spodnja stran se uporablja za stiskanje mletega



POKALICA

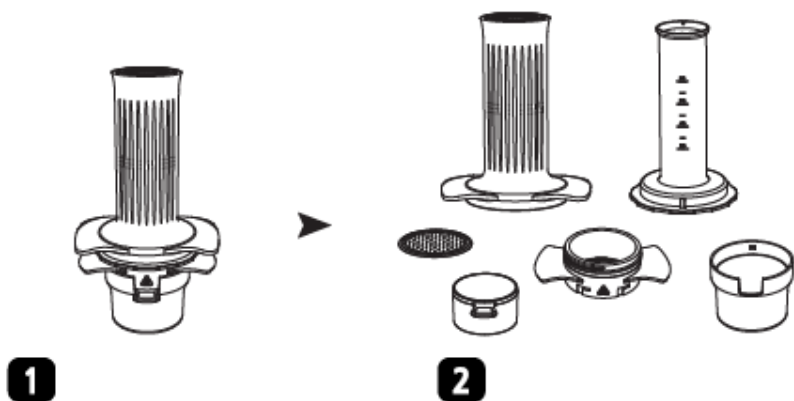
(Material: Bioplastika PETG)

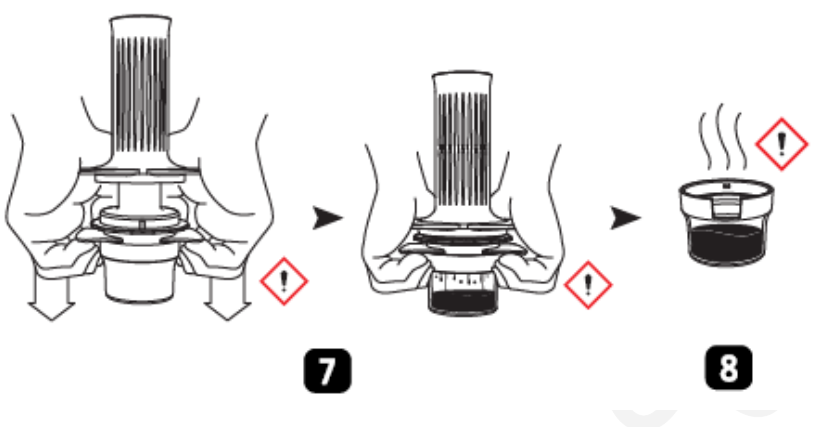
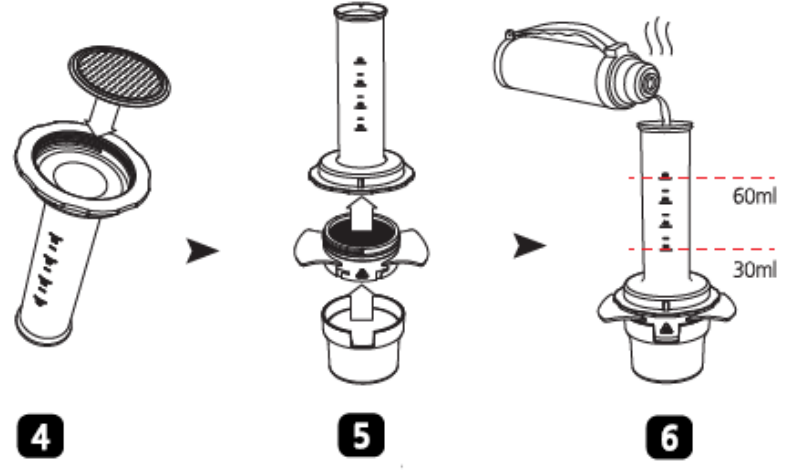
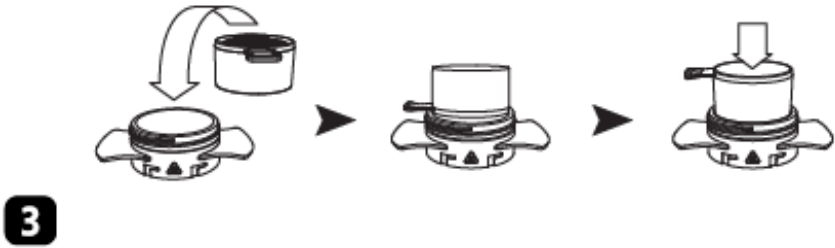
Skodelica vsebuje iztisnjeni espresso. Uporabite lahko tudi druge posode.

Uživajte v najokusnejšem espressu z Cafflano Kompresso

Za več informacij o izdelkih in predstavitvene posnetke obiščite našo domačo stran www.cafflano.com.

Kako uporabljati





1. Celoten izdelek (ko so vsi deli sestavljeni)
2. Razstavljen izdelek
3. Z zajemalko za nabijanje (10 g - 15 g) zajemite mleti fižol. Zmleti fižol dajte v filtrirno košaro in ga stisnite s spodnjo stranjo zajemalke za nabijanje.
4. Sestavite Shower screen s komoro
5. Filtrirno košaro popolnoma privijte v komoro, da preprečite puščanje. Sestavite skodelico s filtrirno košaro.
6. V komoro nalijte želeno količino vroče vode, pri čemer glejte vgravirano lestvico.
7. Bat vstavite v komoro, počakajte 5–10 sekund za predhodno infuzijo, nato pa z obema rokama hkrati pritisnite in stisnite ročaja bata in filtrirne košare. (Tlak 9 barov se doseže, ko sila stiskanja doseže 55 kgf) Bodite previdni, saj lahko med pripravo espressa iz prezračevalne odprtine uhaja vroča para.
8. Razstavite skodelico in uživajte v svežem espressu!

Pozor!

- Pred uporabo izdelek očistite. (Za najboljše rezultate uporabite mehko gobo in nevtralni detergent.)
- Ne izpostavljajte neposredni vročini ali plamenom, da preprečite deformacije in razbarvanje.
- Ne segrevajte, kuhajte ali uporabljajte za kuhanje.
- Izdelek hranite izven dosega otrok in bodite previdni pri uporabi v bližini dojenčkov.
- Izdelka ne uporabljajte za nič drugega kot za njegov prvotni namen. (Ne uporabljajte tujih snovi razen mletih zrn.)
- Nagibanje izdelka na eno stran lahko povzroči puščanje.
- Pri pitju vroče vode/pijač bodite vedno previdni. Vroče tekočine lahko uporabnika opečejo.
- Dolgotrajno shranjevanje snovi lahko povzroči razbarvanje izdelka.

Čiščenje in vzdrževanje

- Kavno usedlino odstranite iz filtrirne košare in jo očistite s tekočo vodo ali papirnato brisačo. Kavno usedlino lahko uporabite kot zemljo za gojenje in gnojilo.
- Izdelek je mogoče razstaviti in očistiti. Uporabite mehko krpo ali gobo z nevtralnimi detergentom.
- Ne čistite z jekleno volno in na noben del izdelka ne nanašajte belila ali čistil, ki vsebujejo klor.
- Pustite, da se deli iz nerjavečega jekla popolnoma posušijo, da preprečite madeže vode ali rje.
- Čiščenje in sušenje takoj po uporabi lahko preprečita vonj in razbarvanje, kar omogoča daljšo življenjsko dobo izdelka.
- Izdelka ne dajajte v pomivalni stroj, sušilni stroj za pomivanje posode ali katero koli vrsto pečice ali mikrovalovne pečice. V primeru madežev rje, vonja ali razbarvanja izdelek za nekaj časa potopite v razredčen kis, nato ga odstranite in očistite z mehko krpo ali gobo. Za izdelke iz nerjavečega jekla lahko uporabite tudi sodo bikarbono ali poseben detergent.
- Pij. Umij. Pij. Umij. Pij. Umij. Potem ga lahko dolgo časa uporabljate kot novega.

Garancija in način uporabe izdelka

Za izdelke velja standardni zakonsko določen garancijski rok. Ta garancija je neprenosljiva in finančna odškodnina v gotovini ni mogoča. Garancija ne velja za izdelke, ki so bili uporabljeni drugače, kot je določeno v teh navodilih za uporabo.

Garancija prav tako ne velja za:

- Poškodbe, ki so posledica neustrezne uporabe, zanemarjanja nege ali kakršne koli druge uporabe v namene, ki niso navedeni v tem priročniku.
- Poškodbe zunanjega videza, poškodbe zaradi korozije ali postopne obrabe.

Vsakršni posegi ali popravila s strani nepooblaščenih oseb povzročijo razveljavitev garancije izdelka.

Prodajalec in uvoznik: NajTrade s.r.o., Húskova 31, 04023 Košice, IČO: 50590502.

