

STARESSO

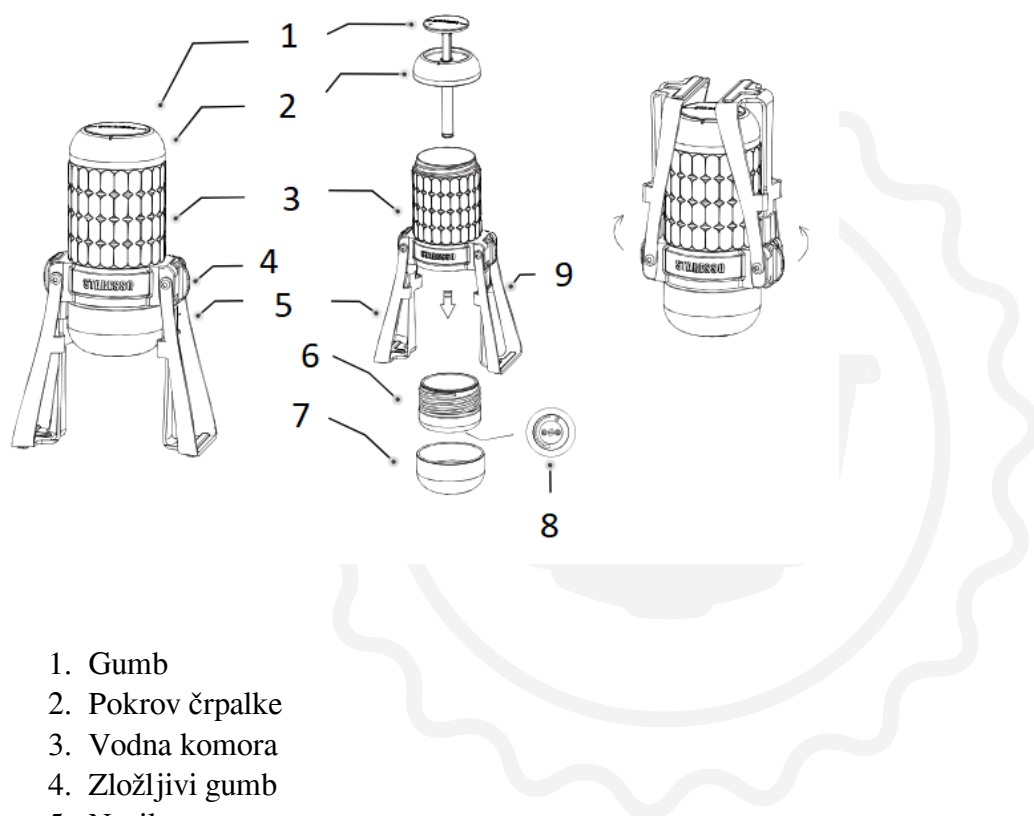
Starezzo Mirage

Navodila za uporabo

Pred uporabo preberite!

- Pred uporabo natančno preberite ta priročnik in ga shranite za poznejšo uporabo.
- Hraniti izven dosega otrok.
- Pred prvo uporabo vsak del očistite z vročo vodo. Pri čiščenju in uporabi naprave Mirage bodite pozorni na vročo vodo.
- Pred uporabo se prepričajte, da so nosilci nog spuščeni in da je vaš Mirage postavljen na stabilno, nedorsečo površino.
- Preden zložite nosilec Mirage, povlecite gumb za zlaganje navzdol.

Seznam delov

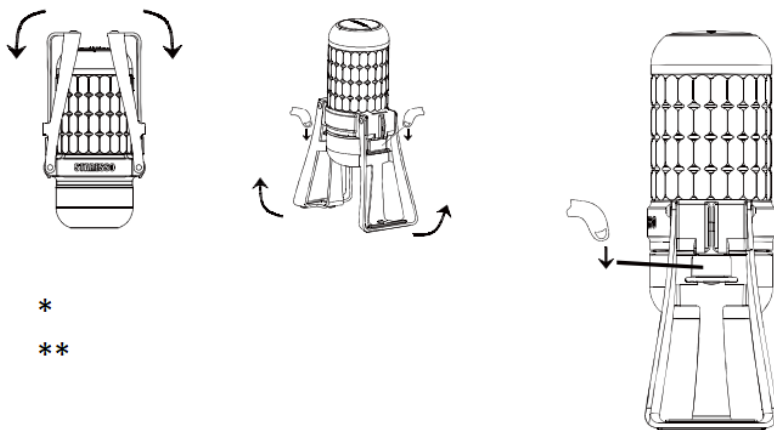


1. Gumb
2. Pokrov črpalke
3. Vodna komora
4. Zložljivi gumb
5. Nosilec
6. Spodnji pokrovček
7. Servirni lonček
8. Tlačni ventil
9. Nosilec

Specifikacije:

- Prostornina posode za vodo: 180 ml
- Prostornina mlete kave: 18-22 g
- Delovni tlak: 15–20 barov

Kako nastaviti in zložiti nosilce nog



*

**

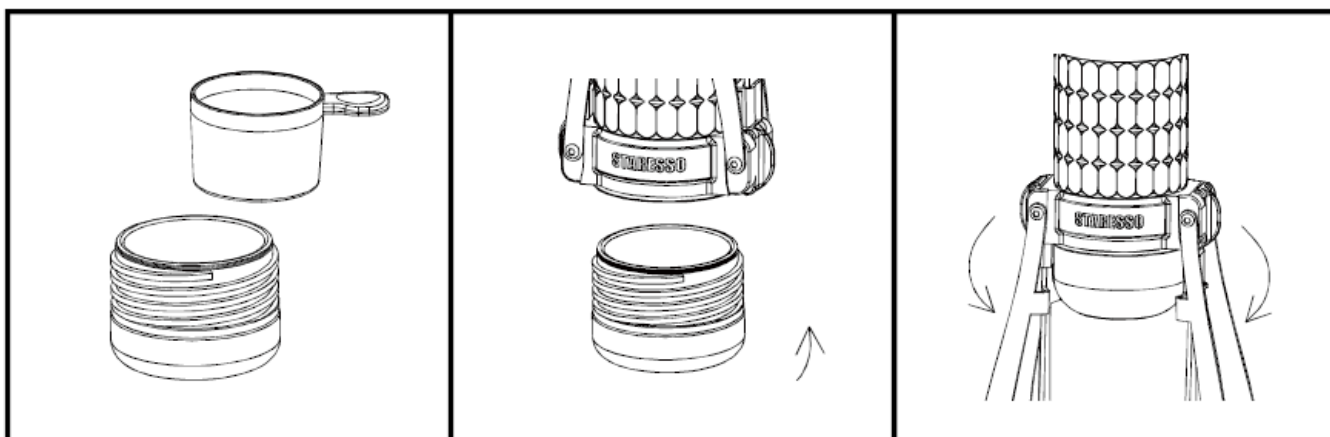
* Za postavitv Miragea: Povlecite oba nosilca iz zgornjega položaja navzdol, dokler nista v spodnjem položaju in ne zaslišite zvoka zaklepanja. Poskrbite, da boste Mirage postavili na nedrsečo površino.

** Za shranjevanje: Povlecite premično stikalo navzdol, da sprostite oba nosilca, nato pa ju preprosto zložite navzgor.

Uporaba Miragea

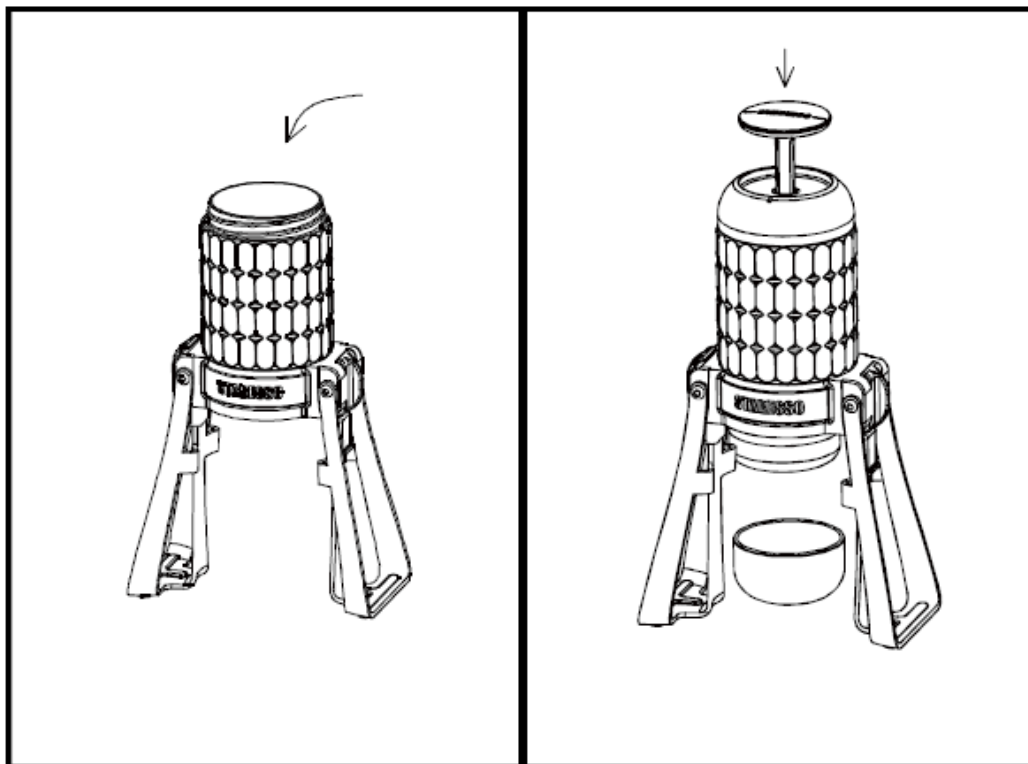
1. korak: Nastavitev

- Odvijte spodnji pokrovček in košarico napolnite z 18–22 g fino mlete kave. (Pri pripravi latteja čajne liste zreducirajte na polovico.)
- Spodnji pokrovček trdno privijte nazaj na vodno komoro, da preprečite morebitno puščanje.
- Odstranite servirno skodelico in jo postavite neposredno pod Mirage (lahko uporabite priloženo skodelico ali katero koli drugo skodelico, ki bo ustrezala).
- Tlačni ventil je običajno pred črpanjem nastavljen na pravilen položaj. Če menite, da je delovni tlak prenizek ali previsok, ga lahko ustrezno prilagodite z obračanjem.



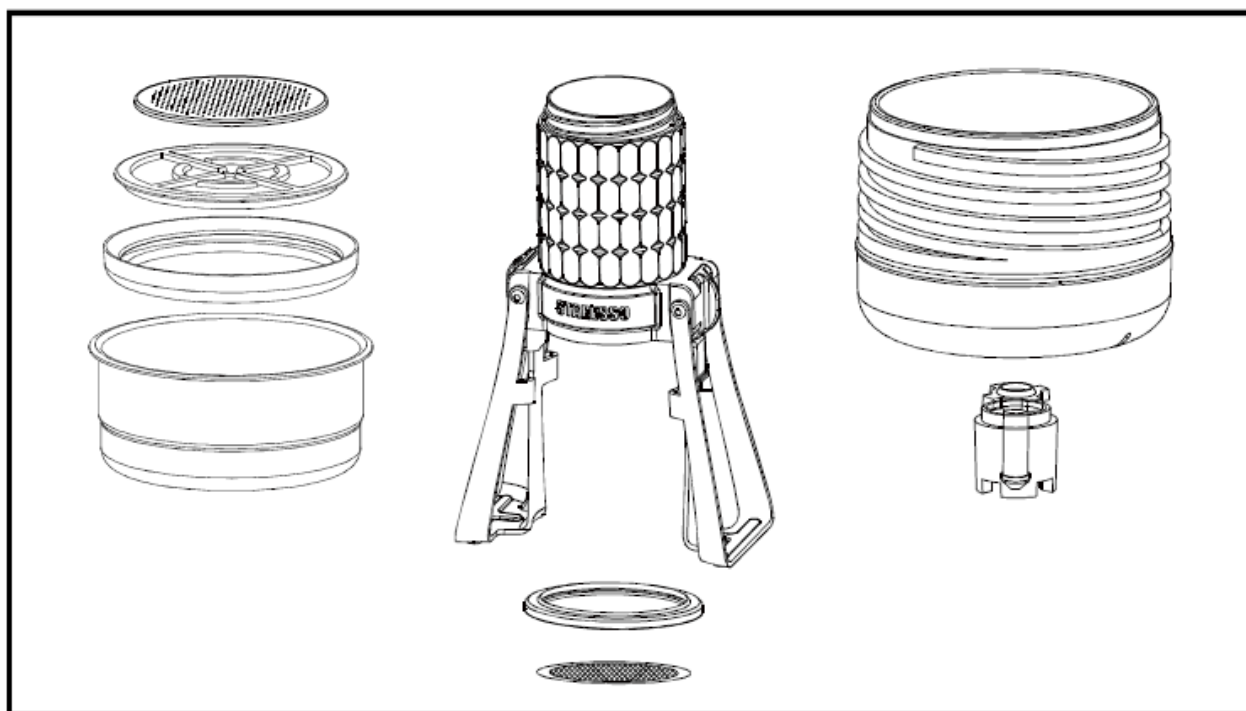
2. korak: Priprava kave

- Napolnite posodo za vodo s 120–180 ml vroče vode.
- Obrnite in spustite pokrov črpalke ter začnite s črpanjem. Za najboljši rezultat ekstrakcije poskusite črpati vsaki dve sekundi. Ko porabite vso vodo, boste začutili, da se tlak začne zmanjševati, na tej stopnji prenehajte s črpanjem. Vaša kava je zdaj pripravljena ... Dober tek!
- Preden zložite nosilec Mirage, povlecite gumb za zlaganje.



3. korak: Čiščenje

- Prepričajte se, da ste izčrpali vso vodo, da v rezervoarju ni ostalo ničesar in da se je tlak zmanjšal. Odprite pokrov črpalke in izlijte preostalo vodo. Počasi odvijte spodnji pokrovček. Če ste pravkar skuhalo kavo, sta lahko košarica za kavo in usedlina še vedno vroči.
- Odstranite porabljeno kavno usedlino.
- Če je potrebno čiščenje filtrirne košare ali črpalnega dela, se prepričajte, da je vaš Mirage pravilno sestavljen. Filtrirno košaro in črpalni del lahko pred ponovno montažo očistite z vodo in nato posušite.
- Po ponovni montaži posušite zunanost vašega Mirage in zložite noge navzgor.



Pomembne opombe

- Gumb črpalke se zaklene in odklene s pritiskom in zasukom.
- Pred uporabo se prepričajte, da ste pokrovček črpalke in spodnji pokrovček tesno privili, sicer vaš Mirage morda ne bo deloval pravilno.
- Pred shranjevanjem vedno očistite in posušite svoj Mirage, kot je navedeno.
- Vodna komora je zasnovana samo za čisto vodo. V komoro ne smete postavljati drugih tekočin ali tujkov, saj lahko to povzroči blokado odprtine za vbrizgavanje črpalke. Če črpalka vbrizga delce, kot je kavna usedlina, razstavite zgornji del, očistite vodno komoro tako, da črpalke potopite v vodo in jo hitro potopite, da odstranite blokado.

Garancija in način uporabe izdelka

Za izdelke velja standardni zakonsko določen garancijski rok. Ta garancija je neprenosljiva in finančna odškodnina v gotovini ni mogoča. Garancija ne velja za izdelke, ki so bili uporabljeni drugače, kot je določeno v teh navodilih za uporabo.

Garancija prav tako ne velja za:

- Poškodbe, ki so posledica neustrezne uporabe, zanemarjanja nege ali kakršne koli druge uporabe v namene, ki niso navedeni v tem priročniku.
- Poškodbe zunanega videza, poškodbe zaradi koroziije ali postopne obrabe.

Vsakršni posegi ali popravila s strani nepooblaščenih oseb povzročijo razveljavitev garancije izdelka.

Prodajalec in uvoznik: NajTrade s.r.o., Húskova 31, 04023 Košice, IČO: 50590502.