



WACACO

Wacaco NS adapter

Navodila za uporabo

Navodila

1. Držalo za kapsule postavite v Nanopresso.
2. V držalo vstavite združljivo kapsulo.
3. Privijte Portafilter iz kompleta adapterjev.
4. Nato nadaljujte kot standardno v skladu z navodili NanoPresso.



Varnost

Adapter za kapsule Nespresso izpolnjuje vse varnostne standarde za uporabo v stiku z živili. Adapter je 100 % brez BPA.



Upoštevajte, da označeni del izdelka vsebuje ostra rezila,

Za čiščenje uporabljajte samo priloženo krtačo.

Izdelka ne pomivajte v pomivalnem stroju.

Varstvo okolja

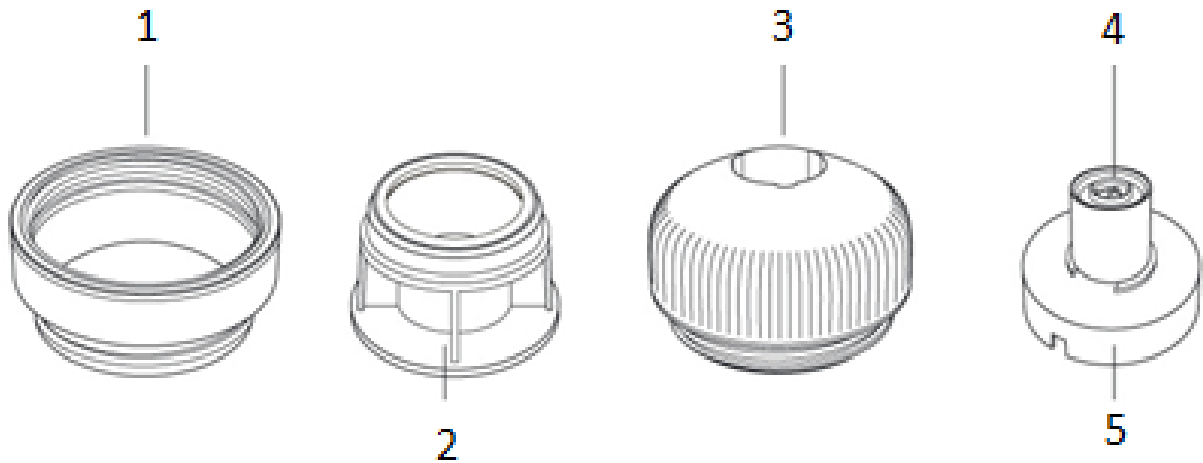
Vsi deli embalaže Nanopressa so izdelani iz recikliranih materialov.

Odstranjevanje

Adapter je izdelan iz visokokakovostnih materialov, ki jih je mogoče ponovno uporabiti ali reciklirati. Po uporabi odvrzite MiniPresso na ustrezno zbirno mesto za odpadke.

Čiščenje

Pomembno je, da izdelek redno čistite, da podaljšate njegovo življenjsko dobo. Po vsaki uporabi razstavite adapter in posamezne dele operite pod tekočo vodo.



1. Adapterski obroč
2. Držalo za kapsule
3. Glava
4. Šoba
5. Držalo za kapsule

Garancija in način uporabe izdelka

Za izdelke velja standardni zakonsko določen garancijski rok. Ta garancija je neprenosljiva in finančna odškodnina v gotovini ni mogoča. Garancija ne velja za izdelke, ki so bili uporabljeni drugače, kot je določeno v teh navodilih za uporabo.

Garancija prav tako ne velja za:

- Poškodbe, ki so posledica neustrezne uporabe, zanemarjanja nege ali kakršne koli druge uporabe v namene, ki niso navedeni v tem priročniku.
- Poškodbe zunanjega videza, poškodbe zaradi korozijske ali postopne obrabe.

Vsakršni posegi ali popravila s strani nepooblaščenih oseb povzročijo razveljavitev garancije izdelka.

Prodajalec in uvoznik: NajTrade s.r.o., Húskova 31, 04023 Košice, IČO: 50590502.

