



**WACACO**

# **Wacaco NanoPresso**

Navodila za uporabo

Spoštovani kupec,

Vse od uvedbe našega inovativnega Minipressa leta 2014 se nikoli nismo nehali veseliti in sanjati o doseganju večje popolnosti. Toda pot do odličnosti je dolga in polna težav. Za doseg našega cilja smo potrebovali čas, veliko raziskav in veliko prototipov. Zahvaljujoč vaši podpori, povratnim informacijam in komentarjem ste nam pomagali premikati svoje meje in ostati osredotočeni. Danes smo ponosni, da vam lahko v roke izročimo tisto, kar smatramo za naš najboljši ročni espresso aparat, Nanopresso.

Čeprav je še bolj kompakten, lažji in prenosen, zagotavlja višjo kakovost ekstrakcije, do 18 barov. Zasnovan je za lažjo uporabo in čiščenje, vgradili pa smo tudi patentiran ventil za sproščanje tlaka, ki vam bo pomagal izvleči najboljše iz mlete kave in vsakič doseči popoln espresso. Prepričani smo, da vam bo NanoPresso prinesel popolno zadovoljstvo in vam dal še več svobode pri uživanju v vaši najljubši kavi na poti, doma ali v službi. Delite te srečne trenutke s prijatelji in uživajte v vsakem espressu!

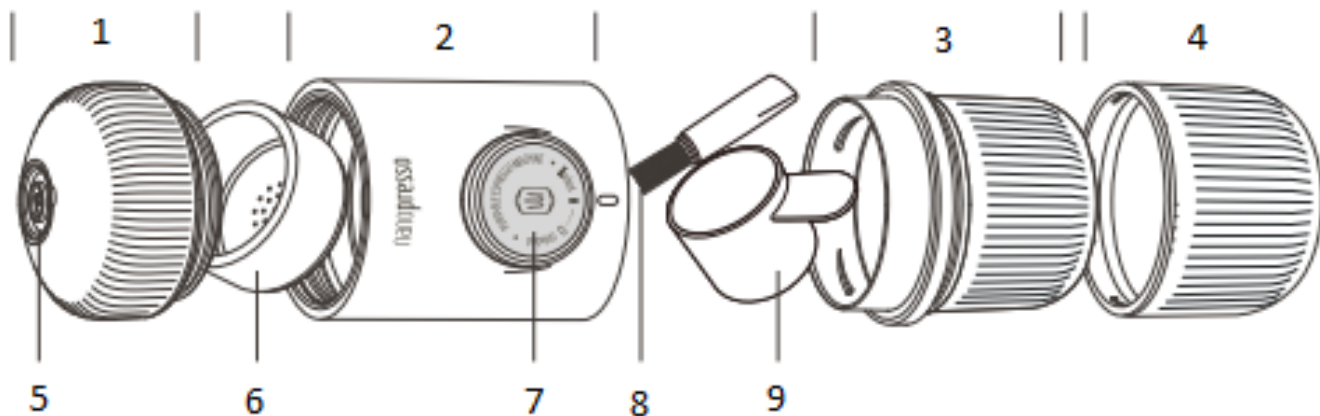
Hvala, ker ste izbrali naš izdelek in za vaše zaupanje v naše podjetje.

## **OPOZORILO!**

Pred uporabo naprave NanoPresso natančno preberite naslednja navodila. Na ta način se boste izognili nevarnosti telesnih poškodb in poškodb naprave.

- Ne uporabljajte naprave NanoPresso za nič drugega kot za predvideni namen.
- Po odstranitvi embalaže se prepričajte, da je NanoPresso nepoškodovan.
- Embalažni elementi (plastične vrečke itd.) ne smejo biti v dosegu otrok, saj so potencialni viri nevarnosti.
- Ne dovolite, da bi NanoPresso uporabljali otroci ali nepoučene osebe. Otroci morajo biti pod nadzorom, da se ne bi igrali z Nanopressom.
- Ne pritiskajte bata, če rezervoar za vodo in izstopna glava nista nameščena.
- Tekočine nikoli ne uživajte neposredno iz NanoPresso, saj je vsebina lahko vroča.
- Ne postavljajte NanoPresso na plinsko ali električno kuhalno ploščo, v pečico, mikrovalovno pečico ali pomivalni stroj.
- V Nanopressu uporabljajte samo čisto vodo. Ne uporabljajte nobene druge tekočine.
- Vode nikoli ne segrevajte neposredno v rezervoarju za vodo. Vodo je treba segreti z zunanjim virom toplote, kot je grelnik vode, in jo nato vliti v rezervoar za vodo.
- Čistite NanoPresso skrbno in redno.
- Ne uporabljajte dodatne opreme, ki je ne priporoča podjetje Wacaco Company Limited, saj lahko to povzroči poškodbe.
- Ne uporabljajte naprave NanoPresso, če kaže kakršne koli znake okvare ali nepravilnega delovanja.
- Ne poskušajte razstavljati ali popravljati. V primeru okvare se obrnite na podjetje Wacaco Company Limited.
- Pazite, da se ne opečete, previdno ravnajte z vročo vodo.
- Če se opečete, takoj polijte opečeno mesto s hladno vodo in po potrebi pokličite zdravnika.
- Za polnjenje filtrirne košarice uporabite samo eno merico mlete kave (8 gramov).

## **Opis**



1. Portafilter
2. Glavni del
3. Rezervoar za vodo
4. Skodelica za espresso
5. Šoba
6. Filtrirna košara
7. Bat
8. Čopič
9. Zajemalka

## Predvidena uporaba

Naprava NanoPresso je namenjena osebni uporabi. Ni primerna za komercialno, profesionalno, kolektivno ali industrijsko uporabo. Uporaba naprave NanoPresso na kakršen koli način, ki ni opisan v tem dokumentu, lahko povzroči poškodbe oseb in razveljavi garancijo. Wacaco Company Limited ne odgovarja za poškodbe ali škodo, ki nastane zaradi nepravilne uporabe naprave Nanopresso.

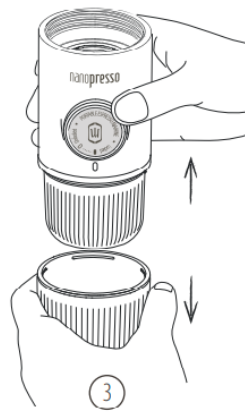
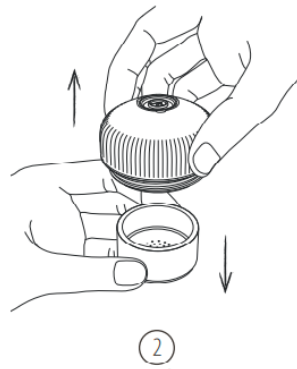
## Varnostna odobritev

Nanopresso je skladen z glavnimi varnostnimi certifikati glede materialov, ki so v stiku z živili. NanoPresso je 100 % brez BPA za materiale, ki so v stiku z živili.

## Varstvo okolja

Embalažni materiali in naprava vsebujejo materiale, ki jih je mogoče reciklirati.

## Navodila



1. Odvijte izhodno glavo.

2. Odstranite košaro filtra.

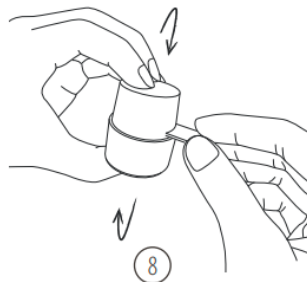
3. Po potrebi odprite skodelico. Ne odprite skodelice, če je rezervoar za vodo napolnjen z vročo vodo.



4. Odvijte rezervoar za vodo.

5. Iz rezervoarja za vodo odstranite zajemalko in krtačo.

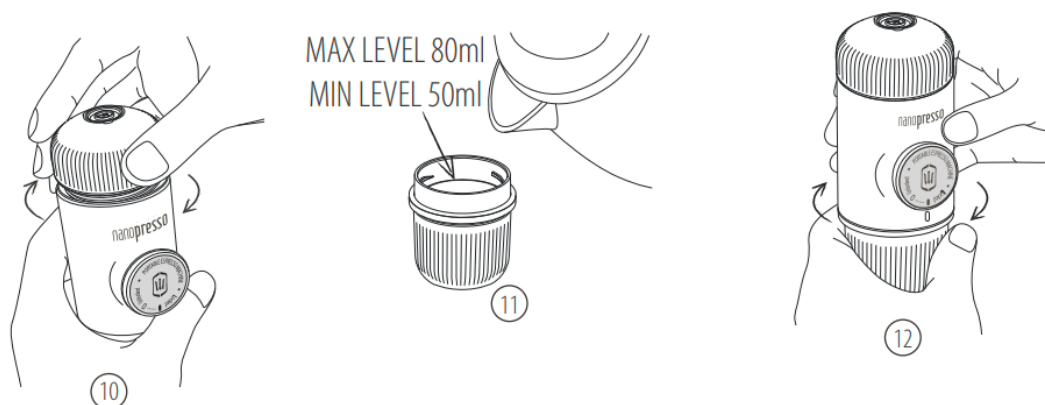
6. Merico napolnite z drobno mleto kavo (8 g).



7. Filtrirno košaro namestite na vrh zajemalke.

8. Obrnite stroj, da ves prašek prelijete v filtrirno košaro. Močno pritisnite z zadnjo stranjo merice in očistite rob.

9. Filtrirno košaro namestite nazaj na vrh glavnega ohišja.



10. Izhodno glavo trdno privijte v glavno ohišje.

11. V rezervoar za vodo nalijte vrelo vodo. Rezervoar za vodo postavite na ravno in stabilno površino, da ga napolnite.

12. Glavno ohišje trdno privijte na rezervoar za vodo. Pazite, da se ne opečete.



13. Sprostite bat iz njegovega položaja za gibanje.

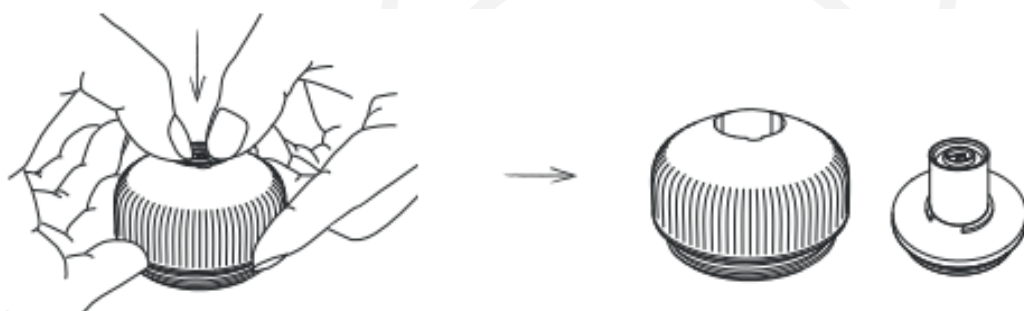
14. Držite NanoPresso z obema rokama, kot je prikazano zgoraj. Začnite črpati nad skodelico. Prvih 8 potiskanj povečuje tlak. Črpajte počasi, dokler ne izteče vsa kava.

## Čiščenje

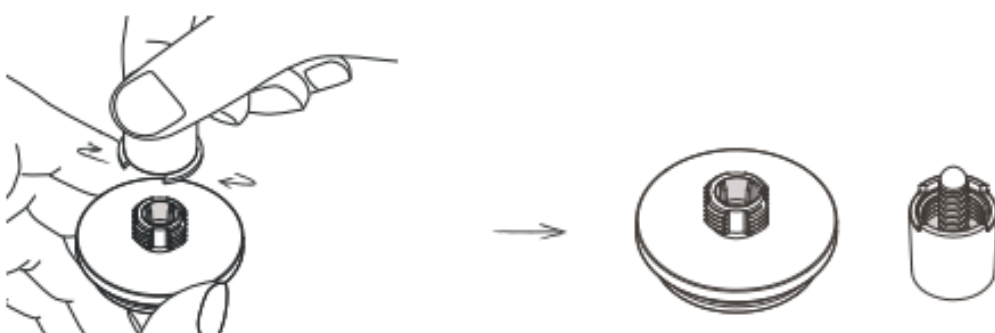
Pomembno je, da s svojim strojem ravnate sproščeno in ga redno čistite. Dobro vzdrževanje vam bo omogočilo, da boste svoj NanoPresso uporabljali dolga leta. Po vsaki uporabi očistite označena območja pod tekočo vodo. Pustite, da se deli posušijo ločeno.



Občasno (20 pršenj) temeljito očistite Portafilter in dele šobe. Vse te dele očistite z vročo vodo in s pomočjo priložene krtače.

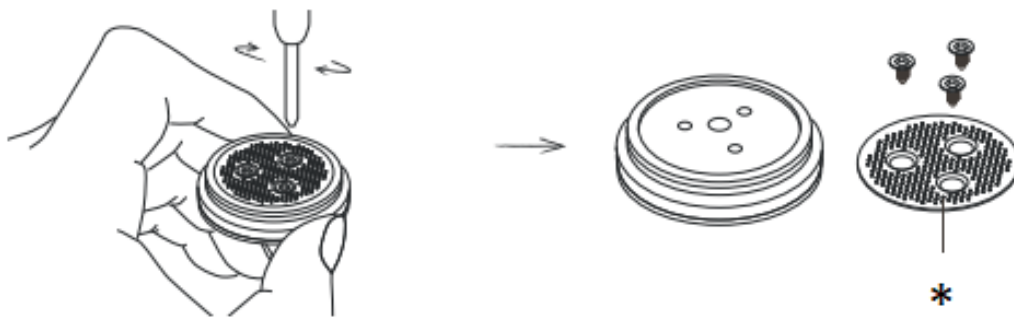


1. Odprite s šobe



2. Odvijte šobo

Enkrat na 6 mesecev (300 posnetkov) boste morali očistiti mrežico filtra in spodnjo površino.



## OPOZORILO!

Ne dajajte nobenih NanoPresso delov v pomivalni stroj.

## Odstranjevanje

Nanopresso je izdelan iz zelo kakovostnih materialov, ki jih je mogoče ponovno uporabiti ali reciklirati. Napravo oddajte v primeren zbirni center za odpadke.

## Za najboljše rezultate

- Uporabite sveže pražena kavna zrna in filtrirano vodo.
- Vse NanoPresso dele in skodelico segrejte tako, da zaženete cikel samo z vročo vodo.
- Kavna zrna zmeljete tik pred pripravo espressa.
- S tehtnico odmerite količino mlete kave in se prepričajte, da je teža enaka 8 gramom.
- Pritiskajte s pravim tempom: en pritisk na sekundo. Večina vrst espressa (ristretto, enojni, dvojni ...) traja približno 30 sekund. Ne hitite, vzemite si čas.

## Odpravljanje težav

Nanopresso ima vgrajen nov črpalni sistem, zasnovan okoli ventila za sproščanje tlaka. Ko tlak v filtrirni košari doseže 18 barov, se ventil odpre in voda se vrne v rezervoar za vodo. Za popoln espresso je pomembno, da tlak ostane pod 18 bari in da se ta ventil ne odpre.

Za to je treba nadzorovati 3 parametre:

- Količina zmlate kave. Preveč zmlate kave v filtrirni košarici poveča notranji tlak.
- Finost mletja kave. Preveč fino mletje kave poveča notranji tlak.
- Hitrost črpanja. Hitro črpanje poveča notranji tlak.

Če kava ne priteče ali je pretok pri vsakem črpanju zanemarljiv:

- Upočasnite hitrost črpanja.
- Zrna zmeljete nekoliko bolj grobo. Če uporabljate predhodno mleto kavo, poskusite zmanjšati silo stiskanja ali nekoliko zmanjšati količino mlete kave.

Če se je ventil odprl, počakajte nekaj minut, preden poskusite pripraviti nov espresso.

## **Garancija in način uporabe izdelka**

Za izdelke velja standardni zakonsko določen garancijski rok. Ta garancija je neprenosljiva in finančna odškodnina v gotovini ni mogoča. Garancija ne velja za izdelke, ki so bili uporabljeni drugače, kot je določeno v teh navodilih za uporabo.

Garancija prav tako ne velja za:

- Poškodbe, ki so posledica neustrezne uporabe, zanemarjanja nege ali kakršne koli druge uporabe v namene, ki niso navedeni v tem priročniku.
- Poškodbe zunanjega videza, poškodbe zaradi koroziije ali postopne obrabe.

Vsakršni posegi ali popravila s strani nepooblaščenih oseb povzročijo razveljavitev garancije izdelka.

**Prodajalec in uvoznik:** NajTrade s.r.o., Húskova 31, 04023 Košice, IČO: 50590502.

