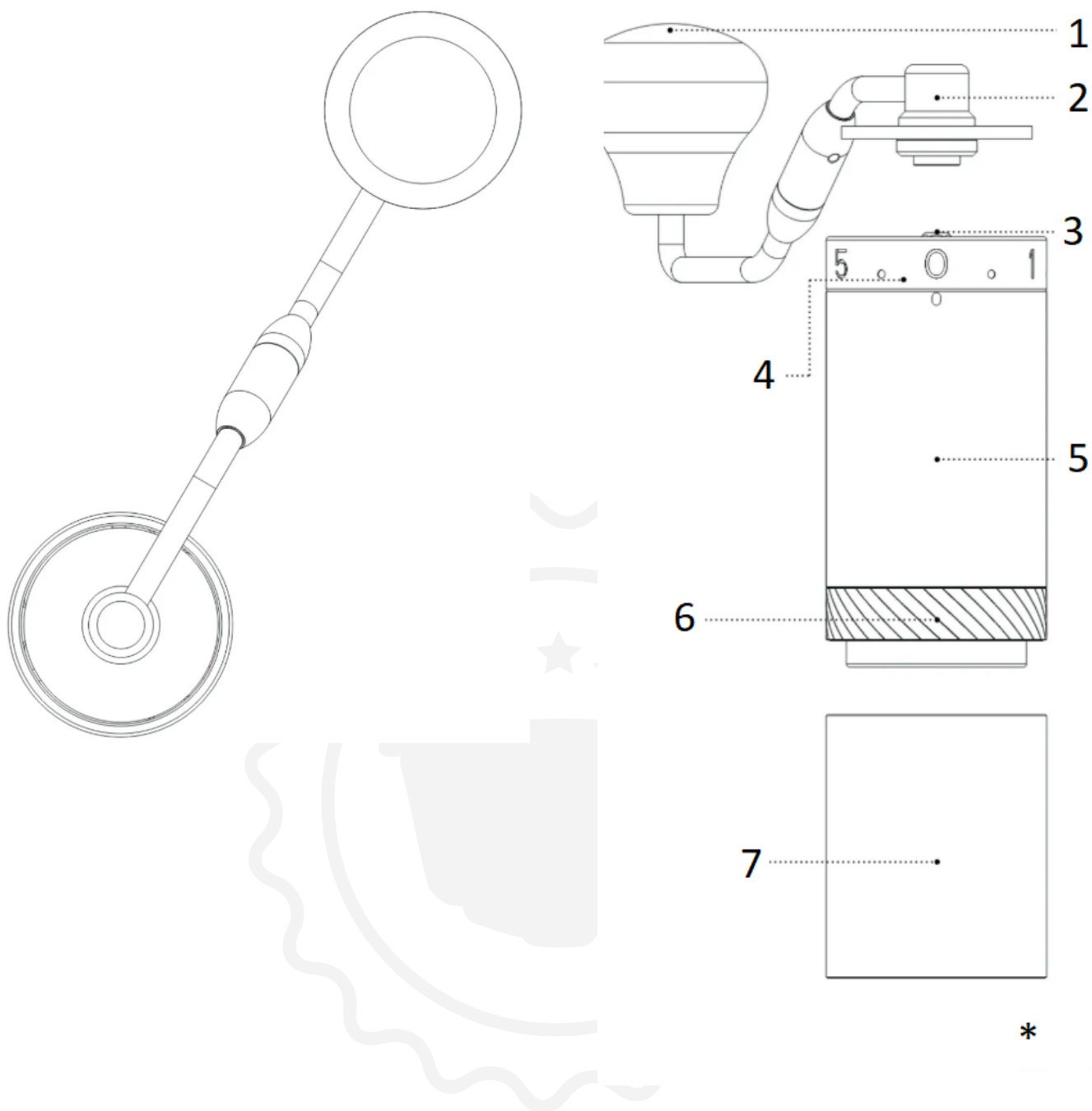




1Zpresso Mlinček X- Ultra

Navodila za uporabo



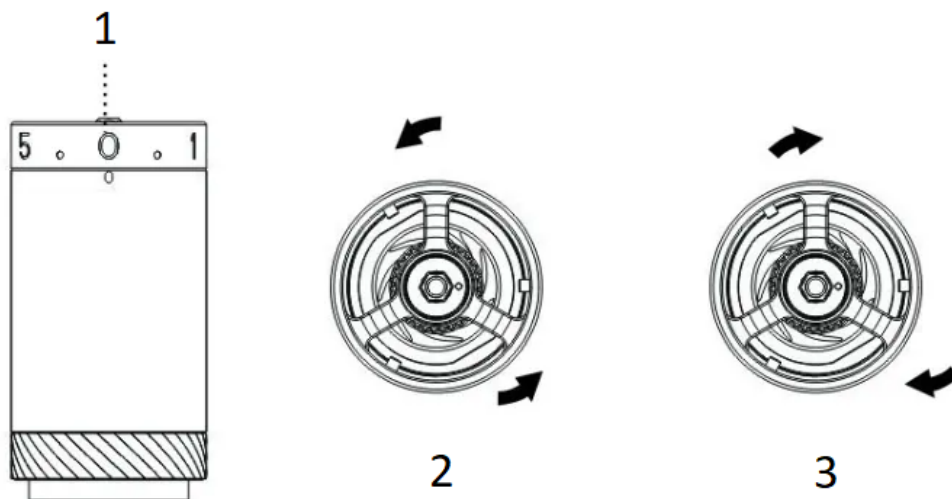
1. Gonilka
2. Ročica ročice
3. Centralna gred
4. Obroč za nastavitev
5. Glavni del
6. Burr
7. Sprejemnik

* Prostornina 30 g

Izdelka ne perite ali namakajte za čiščenje

Opomnik: Pred prvo uporabo priporočamo, da 5 g zrn zmeljete trikrat na nastavitvi za espresso, da očistite mlinček.

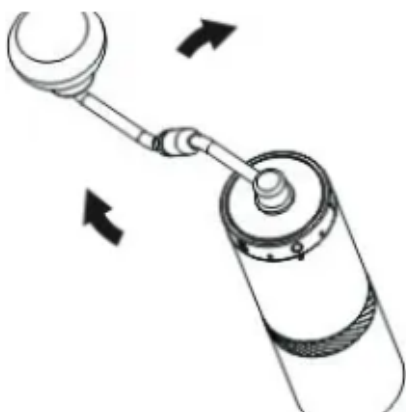
Navodila za uporabo



1. Obroč za nastavitev
2. Za natančnejši učinek ga obrnite v nasprotni smeri urinega kazalca.
3. Obrnite ga v smeri urinega kazalca za bolj grobo obdelavo

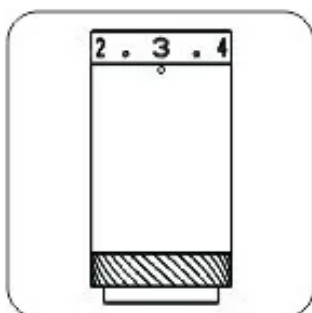
Prilagajanje nastavitve mletja

1. Za finejše mletje zavrtite nastavitveni obroč v nasprotni smeri urinega kazalca in obratno. Mlinček nastavite na ničlo tako, da nastavitveni obroč zavrtite v nasprotni smeri urinega kazalca do začetne točke, kjer se začne upor in se osrednja gred ne more prosto vrteti. Opozorilo: Ne zategnite nastavitvenega obroča preveč.
2. Skupaj je 4 in pol vrtljajev, 60 klikov v enem vrtljaju; vsak klik premakne sveder za 0,0125 mm/12,5 mikrona.
3. Za različne načine kuhanja kave glejte navodila za nastavitev mletja.
4. Kavna zrna dajte v posodico in obrnite ročaj v smeri urinega kazalca, da začnete mleti.
5. Po ponovni montaži mlinčka sledite navodilom za kalibracijo.



Demontaža

Opozorilo: Pred 5. korakom ne zrahljajte enote z brusnim obročem.



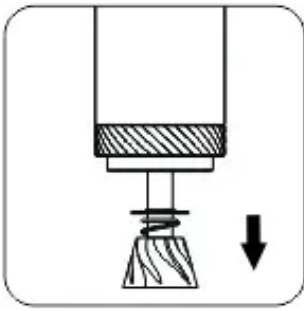
1. Obrnite nastavitveni obroč v smeri urinega kazalca za približno dva in pol obrata.



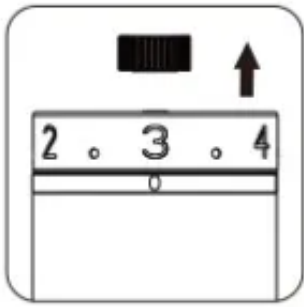
2. Pritisnite notranji rezalni vijak.



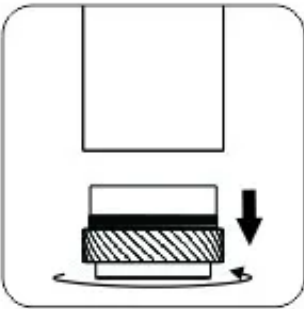
3. Obrnite narebričeno krilno matico za en kot poleg pike.



4. Odstranite rezilo in osrednjo gred, vzmet in spodnji pokrov ležaja.

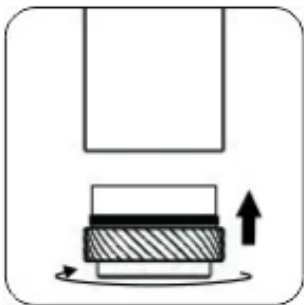


5. Odstranite narebričeno krilno matico.

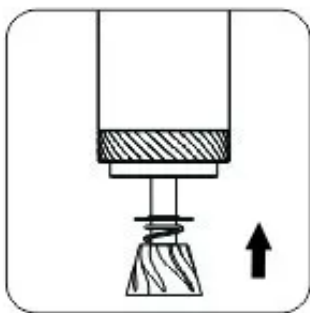


6. Obrnite enoto z brusnim obročem naprej (obrnite navoj).

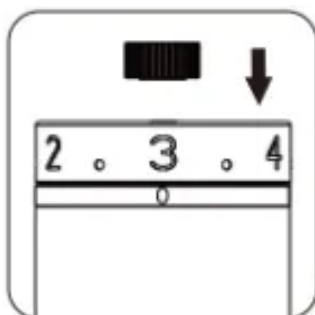
Skupščina



1. Obrnite enoto z brusnim obročem nazaj (obrnite navoj) do najtesnejšega položaja.



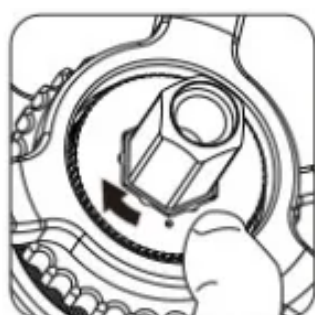
2. Komponente sestavite nazaj v pravilnem vrstnem redu:
spodnji pokrov ležaja (dvignjen rob je obrnjen navzgor),
vzmet, rezilo in osrednja gred.



3. Namestite nazaj narebričeno matico
(stran s piko je obrnjena navzgor).

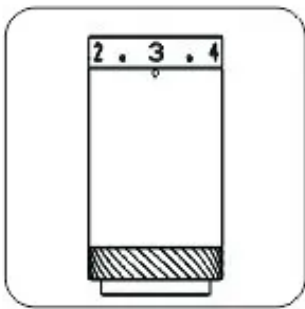


4. Pritisnite notranji rezalni vijak.

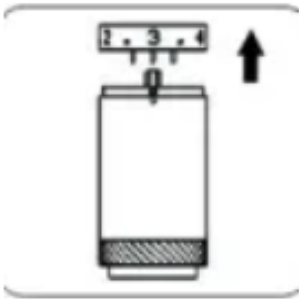


5. Poravnajte piko na narebričeni matici s kotom na gredi.

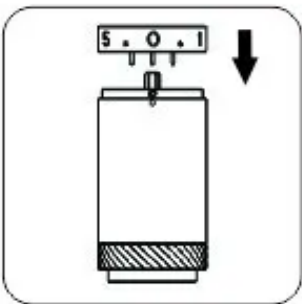
Kalibracija



1. Obrnite nastavitveni obroč v nasprotni smeri urinega kazalca do konca začetno točko, kjer se začne upor, in preverite, ali indikator poravna se s številko 0 (#0).



2. Odstranite nastavitveni obroč, če ni poravnan.

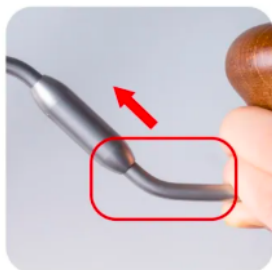


3. Poravnajte številko #0 z indikatorjem in namestite nastavitveni gumb nazaj.

Zložljiv ročaj (za X-Pro S)

Opozorilo: Ročaj ne bo krit z garancijo, če je kateri koli del razstavljen.

Kako zložiti?

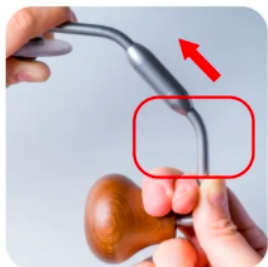


Držite **ročico** blizu **lesenega gumba** in jo potisnite navznoter.



Za preklop obrnite ročaj v smeri urinega **kazalca** do konca.

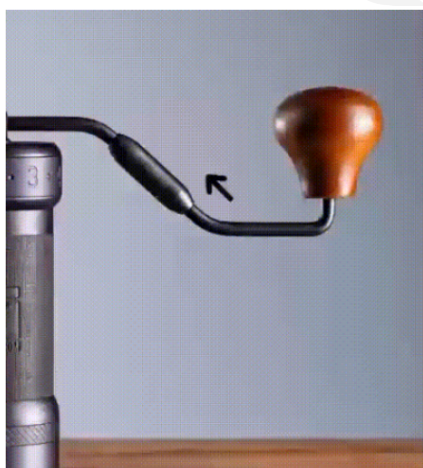
Kako razgrniti?



Držite **ročico** blizu **lesenega gumba** in jo potisnite navznoter



Za razpiranje obrnite ročaj v nasprotni smeri urinega **kazalca**



Previdnostni ukrepi

- Mlinčka ne čistite in ne perite z vodo.
- Mlinčka ne čistite z drugimi topili kot z vodo in alkoholom.
- Hranite ga v suhem okolju, da podaljšate njegovo življenjsko dobo.
- Sledite navodilom za ponovno sestavljanje in se prepričajte, da so komponente pravilno nameščene.
- Zaradi varnostnih razlogov mlinček hranite izven dosega otrok.

Garancija in način uporabe izdelka

Za izdelke velja standardni zakonsko določen garancijski rok. Ta garancija je neprenosljiva in finančna odškodnina v gotovini ni mogoča. Garancija ne velja za izdelke, ki so bili uporabljeni drugače, kot je določeno v teh navodilih za uporabo.

Garancija prav tako ne velja za:

- Poškodbe, ki so posledica neustrezne uporabe, zanemarjanja nege ali kakršne koli druge uporabe v namene, ki niso navedeni v tem priročniku.
- Poškodbe zunanjega videza, poškodbe zaradi korozije ali postopne obrabe.

Vsakršni posegi ali popravila s strani nepooblaščenih oseb povzročijo razveljavitev garancije izdelka.

Prodajalec in uvoznik: NajTrade s.r.o., Húskova 31, 04023 Košice, IČO: 50590502.

