



**WACACO**

# **Wacaco Minipresso GR**

Navodila za uporabo

## **Predvidena uporaba**

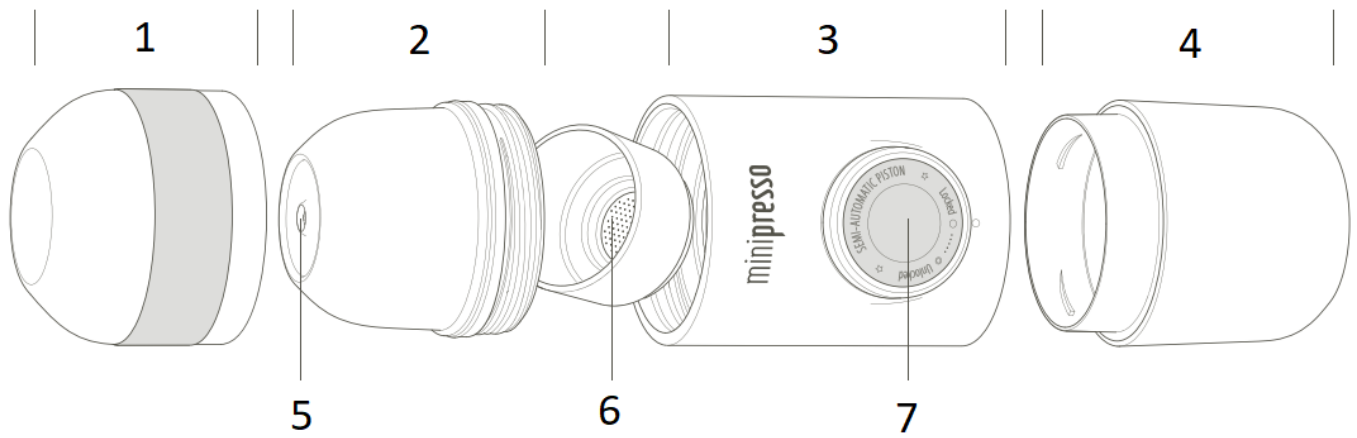
Naprava MiniPresso je namenjena osebni uporabi. Ni primerna za komercialno, profesionalno, kolektivno ali industrijsko uporabo. Uporaba naprave MiniPresso na kakršen koli način, ki ni opisan v tem dokumentu, lahko povzroči poškodbe oseb in razveljavi garancijo. Wacaco Company Limited ne odgovarja za poškodbe ali škodo, ki nastane zaradi nepravilne uporabe Minipressa.

## **OPOZORILO!**

Pred uporabo naprave MiniPresso natančno preberite naslednja navodila. Na ta način se boste izognili nevarnosti telesnih poškodb in poškodb naprave.

- Ne uporabljajte naprave MiniPresso za nič drugega kot za predvideni namen.
- Po odstranitvi embalaže se prepričajte, da je MiniPresso nepoškodovan.
- Embalažni elementi (plastične vrečke itd.) ne smejo biti v dosegu otrok, saj so potencialni viri nevarnosti.
- Ne dovolite, da bi MiniPresso uporabljali otroci ali osebe, ki niso bile poučene. Otroci morajo biti pod nadzorom, da se ne bi igrali z Minipressom.
- Ne pritiskajte bata, če rezervoar za vodo in izstopna glava nista nameščena.
- Tekočine nikoli ne uživajte neposredno iz MiniPresso, saj je vsebina lahko vroča.
- Ne postavljajte MiniPresso na plinski ali električni grelni štedilnik, v pečico, mikrovalovno pečico ali pomivalni stroj.
- V Minipressu uporabljajte samo čisto vodo. Ne uporabljajte drugih tekočin.
- Vode nikoli ne segrevajte neposredno v rezervoarju za vodo. Vodo je treba segreti z zunanjim virom toplote, kot je grelnik vode, in jo nato vliti v rezervoar za vodo.
- Čistite MiniPresso skrbno in redno.
- Ne uporabljajte dodatne opreme, ki je ne priporoča podjetje Wacaco Company Limited, saj lahko to povzroči poškodbe.
- Ne uporabljajte naprave MiniPresso, če kaže kakršne koli znake okvare ali nepravilnega delovanja.
- Ne poskušajte razstavljati ali popravljati. V primeru okvare se obrnite na podjetje Wacaco Company Limited.
- Če se opečete, takoj polijte opečeno mesto s hladno vodo in po potrebi pokličite zdravnika.

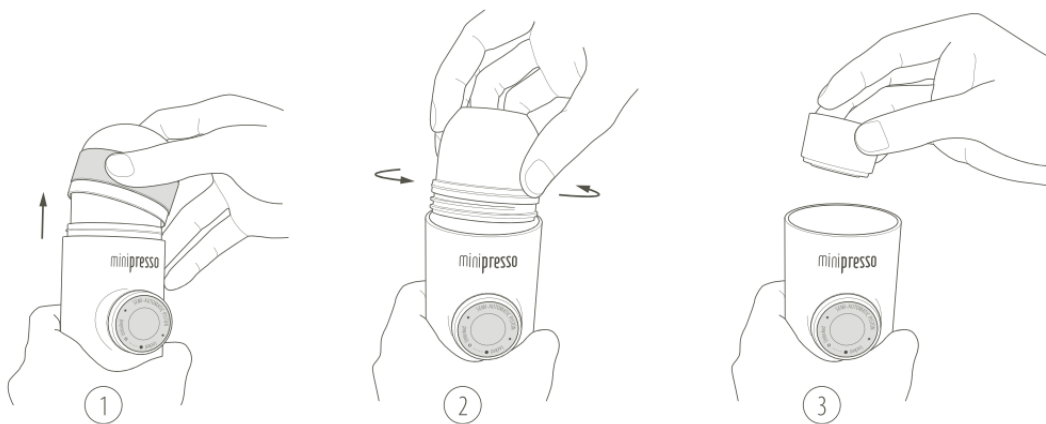
## **Opis**



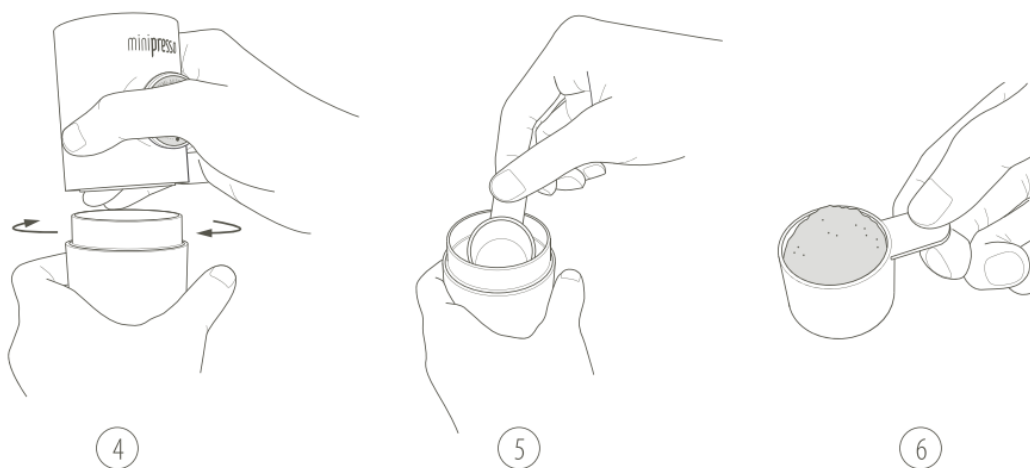
1. Skodelica za espresso
2. Izhodna glava
3. Glavni del
4. Rezervoar za vodo
5. Izliv
6. Filtrirna košara
7. Bat

## Navodila

1. Odpnite skodelico.
2. Odvijte izhodno glavo.
3. Odstranite košaro filtra.



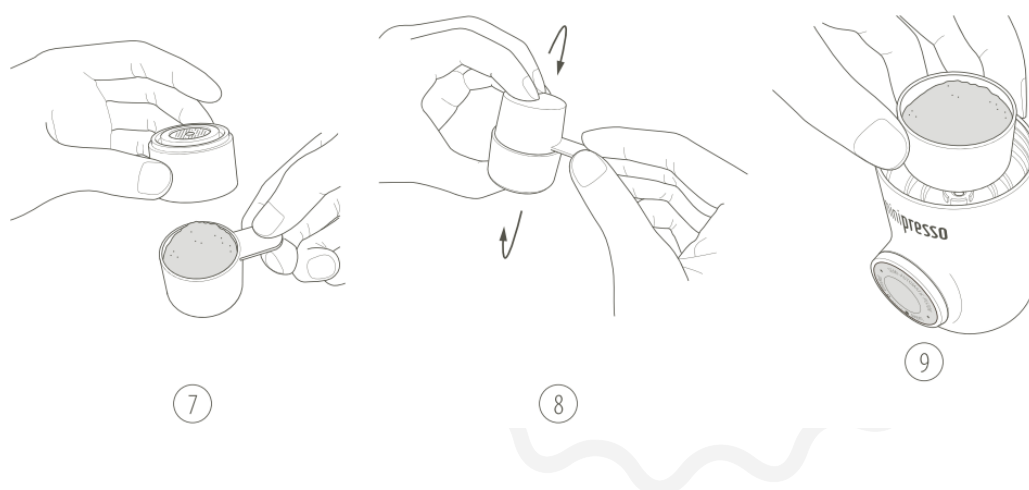
4. Odvijte rezervoar za vodo.
5. Odstranite zajemalko iz rezervoarja za vodo.
6. Napolnite merico z mleto kavo.



7. Filtrirno košaro namestite na vrh zajemalke.

8. Obrnite stroj, da ves prašek prenesete v filtrirno košaro.

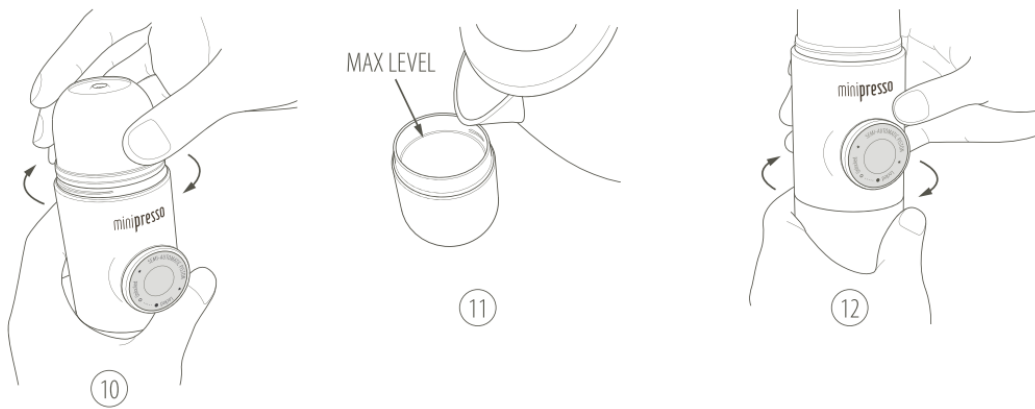
9. Filtrirno košaro namestite nazaj na glavni del. Očistite morebitno kavo, ki je ostala na robu filtrirne košare.



10. Izhodno glavo trdno privijte v glavno ohišje do konca.

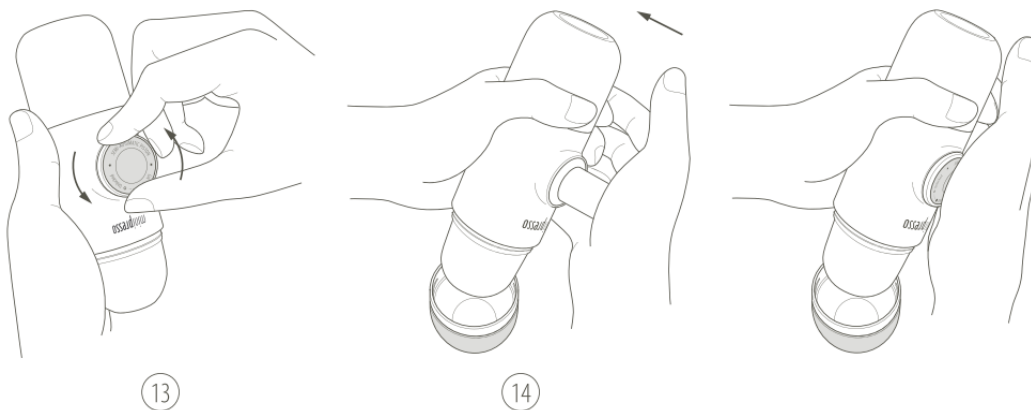
11. V rezervoar za vodo nalijte vrelo vodo. Prenehajte z nalivanjem, preden pridete do stopnice. Rezervoar za vodo postavite na ravno in stabilno površino, da ga napolnite.

12. Glavno ohišje trdno privijte na rezervoar za vodo do konca. Pazite, da se ne opečete. Ravnajte previdno.



13. Bat odklenite iz njegovega položaja za gibanje tako, da ga zavrtite v levo.

14. Postavite MiniPresso nad skodelico in začnite s črpanjem. Prvih 6 gibov bo napolnilo filtrirno košaro z vodo. Nadaljujte s črpanjem, dokler kava ne preneha teči.



## Opomba

Za najboljše rezultate vam toplo priporočamo:

- Uporabite sveže pražena kavna zrna in filtrirano vodo.
- Kavna zrna zmeljete tik pred pripravo espressa.
- Z zadnjo stranjo merice nežno stisnite mleto kavo v košarico filtra.
- Vse dele MiniPresso in skodelico predhodno segrejte tako, da zaženete cikl samo z vročo vodo.

## OPOZORILO!

- Pazite, da se ne opečete, previdno ravnajte z vročo vodo.
- Če je bat zagozden, nanj ne pritiskajte z večjo silo kot običajno. Visok tlak lahko povzroči poškodbe.
- Filtrirne košarice ne napolnite do roba z zdrobljeno mleto kavo.
- Za polnjenje filtrirne košarice uporabite samo eno merico mlete kave (7 gramov).

## Čiščenje



Označena območja očistite pod tekočo vodo, da odstranite vso ostanke kave. Za vsa ostala območja priporočamo, da pri čiščenju uporabljate le vlažno mehko krpo.

### OPOZORILO!

- Ne vlivajte vode v oranžno območje.
- Ne dajajte nobenih delov MiniPresso v pomivalni stroj.



### Varnostna odobritev

Minipresso je skladen z glavnimi varnostnimi certifikati glede materialov, ki prihajajo v stik z živili.

### Varstvo okolja

Embalažni materiali in naprava vsebujejo materiale, ki jih je mogoče reciklirati.

## **Odstranjevanje**

Minipresso je izdelan iz visokokakovostnih materialov, ki jih je mogoče ponovno uporabiti ali reciklirati. Napravo odvrzite v primernem centru za zbiranje odpadkov.

## **Garancija in način uporabe izdelka**

Za izdelke velja standardni zakonsko določen garancijski rok. Ta garancija je neprenosljiva in finančna odškodnina v gotovini ni mogoča. Garancija ne velja za izdelke, ki so bili uporabljeni drugače, kot je določeno v teh navodilih za uporabo.

Garancija prav tako ne velja za:

- Poškodbe, ki so posledica neustrezne uporabe, zanemarjanja nege ali kakršne koli druge uporabe v namene, ki niso navedeni v tem priročniku.
- Poškodbe zunanjega videza, poškodbe zaradi korozije ali postopne obrabe.

Vsakršni posegi ali popravila s strani nepooblaščenih oseb povzročijo razveljavitev garancije izdelka.

**Prodajalec in uvoznik:** NajTrade s.r.o., Húskova 31, 04023 Košice, IČO: 50590502.

