

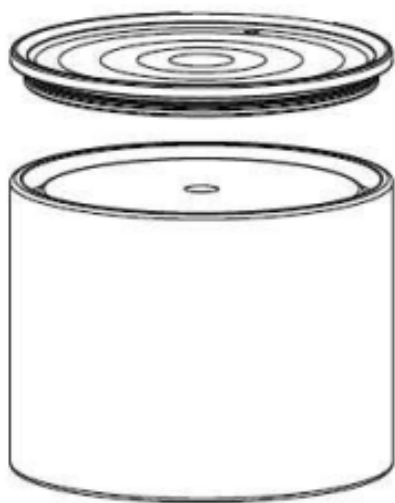


# Cafflano Klassic

Navodila za uporabo

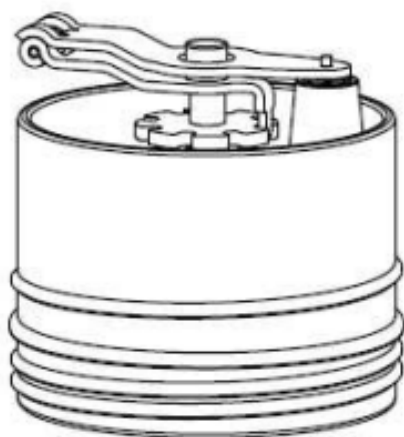
Čestitamo!!! Zdaj lahko uživate v svoji najsvežji in najokusnejši kavi z Cafflano Klassic.

## Sestava in značilnosti izdelka



### **Kapalni grelnik vode s pokrovom (material: polipropilen)**

Pokrovček Cafflano(R) Klassic ima edinstveno oblikovan diamant izliv in se med kuhanjem uporablja kot 'kapljalnik'. Za priročno meritev, je materializiran za shranjevanje 270 ml, če je voda napolnjena do tik pod odprtino za izliv. S polno zmogljivostjo lahko skuhate kavo dovolj za 2 osebi. Snemljiv pokrov se lahko uporablja kot pokrov kozarca.



### **Ročni mlinček (surovina: keramika, nerjaveče jeklo in polipropilen)**

Keramični ročni mlinček z brusnim mehanizmom zagotavlja dosledno in vzdržljivo delovanje.

zmogljivosti, brez rje in kovinskega vonja. Lahko zmeljete do 30 g celih zrn naenkrat in stehtajte pravo količino z

vtisnjene tehtnice (10/15/20/25 g). Njegova edinstvena zaščita pred poskakovanjem

zasnova zmanjšuje možnost, da zrna med delovanjem odskočijo iz mlinčka mletje.

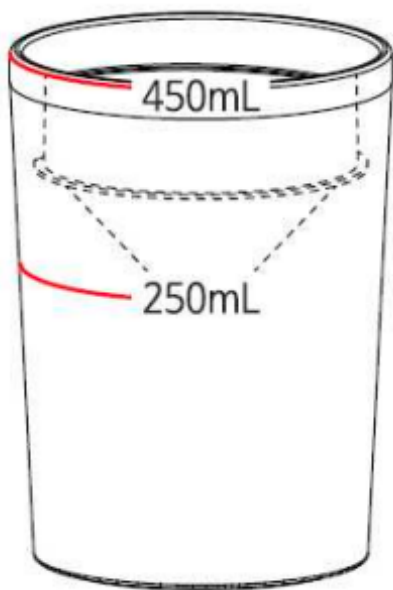
Ročaj iz nerjavečega jekla je zložljiv za lažjo uporabnost in prenosljivost. Odvisno

po lastnem okusu lahko uporabnik enostavno prilagodi mletje kave z vrtenjem nastavitvenega kolesca do zelene stopnje mletja.



**Nerjaveči filtrirni kapljalnik** (surovina: nerjaveče jeklo in polipropilen)

Za filter je uporabljeno okolju prijazno in trajno nerjaveče jeklo. priročno pri čiščenju, shranjevanju in kuhanju kave. Dripper ima prezračevalni ventil, ki zagotavlja nemoten pretok vode in zraka med kuhanjem, ki rezultat je kava najboljšega okusa.

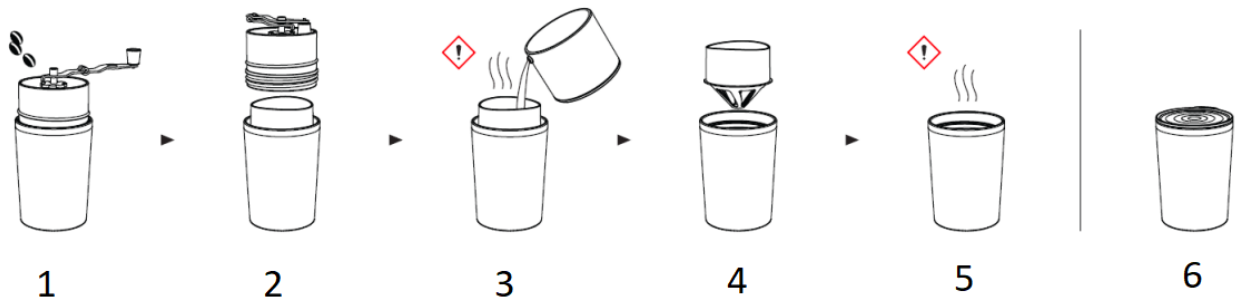


**Kozarec** (surovina: nerjaveče jeklo, polipropilen in silikon)

Zaradi nerjavečega jekla ga je enostavno čistiti, shranjevati in uporabljati. Od dna do dna filtrirnega kapalnika lahko shrani do 250 ml. Celoten kozarec lahko shrani do največ 450 ml. Na dno kozarca je pritrjena silikonska blazinica, ki preprečuje drsenje.

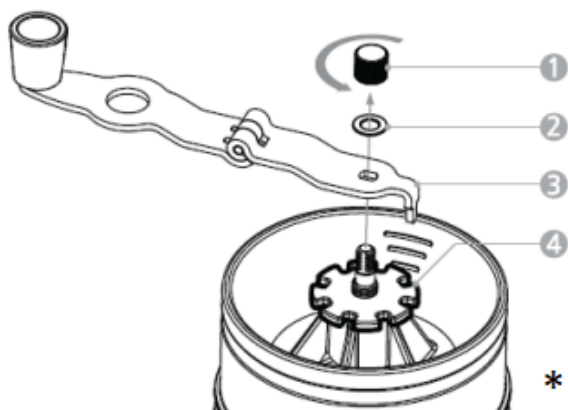
## Kako uporabljati

Za podrobne informacije o izdelku in predstavitevne posnetke obiščite našo spletno stran [www.cafflano.com](http://www.cafflano.com).



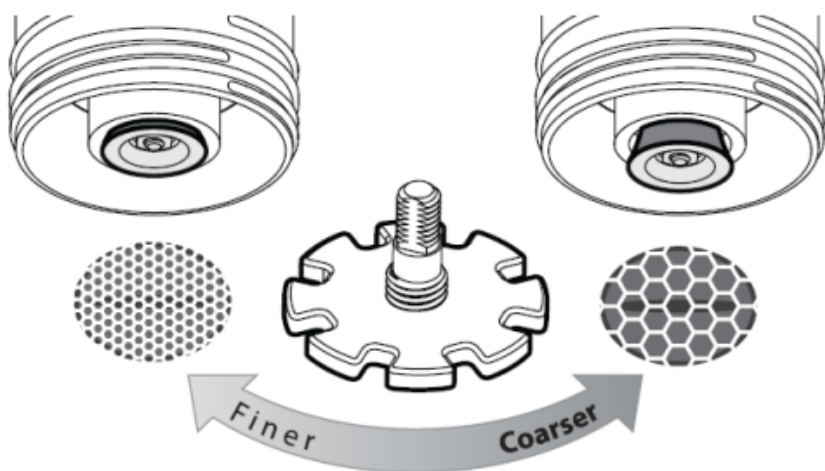
1. V mlinček za ročni mlinček dajte 15–20 g celih zrn in začnite počasi mleti.
2. Odstranite mlinček za ročni mlinček
3. Začnite kuhati s kapalnim kotličkom
4. Odstranite filtrirni kapalnik
5. Uživajte v sveži in okusni kavi
6. Uporabite pokrov kot pokrov kozarca

## Nastavitev mletja kave



1. Zaklepni vijak (blokirni vijak) obrnite v nasprotni smeri urinega kazalca in ga odstranite.
2. Odstranite pralni stroj.
3. Odstranite zložljiv ročaj.
4. Za fino nastavitev velikosti mletja zavrtite nastavitveno kolesce.

\* Pazite, da ne izgubite omarice/pralnega stroja.



**Pozor!**

- Izdelek najprej očistite in operite. Po pranju ga pred uporabo popolnoma posušite. (Uporabite mehko gobo in nevtralni detergent ter ga nato temeljito sperite.)
- Ne izpostavljajte neposredni vročini/plamenu, da preprečite deformacijo ali razbarvanje.
- Ne segrevajte, kuhajte ali uporabljajte za kuhanje.
- Med brušenjem bodite previdni, da si ne poškodujete roke.
- Ročaja ne vrtite prosto ali ga obračajte v obratni smeri, da preprečite poškodbo rezalnika.
- Ne dovolite otrokom, da uporabljajo ta izdelek. Ne uporabljajte ga v bližini dojenčkov ali otrok in ga hranite izven njihovega dosega.
- Izdelka ne uporabljajte za nič drugega kot za njegov prvotni namen. (Ne mletite tujih snovi, razen celih zrn.)
- Če izdelek nagnete na eno stran, se lahko vsebina razlije.
- Pri pitju vroče vode/pijač bodite vedno previdni. Vroče tekočine lahko uporabnika opečejo.
- Dolgotrajno shranjevanje snovi lahko povzroči razbarvanje izdelka.

## Čiščenje in vzdrževanje

- Odstranite kavno usedlino in filter Dripper očistite s tekočo vodo. Kavno usedlino lahko uporabite kot zemljo za gojenje in gnojilo.
- Izdelek je mogoče razstaviti in očistiti. Uporabite mehko krpo ali gobo z nevtralnimi detergentom.
- Ne čistite z jekleno volno in na noben del izdelka ne nanašajte belila ali čistil, ki vsebujejo klor.
- Uporaba belila ali čistil, ki vsebujejo klor, lahko povzroči razbarvanje izdelka.
- Pustite, da se popolnoma posuši, da preprečite madeže vode ali rje na nerjavnih delih izdelka.
- Če ga takoj po uporabi očistite in posušite, preprečite neprijeten vonj in razbarvanje, kar podaljša življenjsko dobo.
- Izdelka ne dajajte v pomivalni stroj, sušilni stroj, katero koli vrsto pečice ali mikrovalovne pečice.
- V primeru rje, vodnih madežev, vonja ali razbarvanja, izdelek za nekaj časa pustite razredčen kis, ga vzemite ven in očistite z mehko krpo ali gobo. Uporabite lahko tudi sodo bikarbono ali poseben detergent za izdelke iz nerjavečega jekla.
- Pij. Umij. Pij. Umij. Pij. Umij. Potem ga lahko dolgo časa uporabljate kot novega.

## Garancija in način uporabe izdelka

Za izdelke velja standardni zakonsko določen garancijski rok. Ta garancija je neprenosljiva in finančna odškodnina v gotovini ni mogoča. Garancija ne velja za izdelke, ki so bili uporabljeni drugače, kot je določeno v teh navodilih za uporabo.

Garancija prav tako ne velja za:

- Poškodbe, ki so posledica neustrezne uporabe, zanemarjanja nege ali kakršne koli druge uporabe v namene, ki niso navedeni v tem priročniku.
- Poškodbe zunanega videza, poškodbe zaradi korozije ali postopne obrabe.

Vsakršni posegi ali popravila s strani nepooblaščenih oseb povzročijo razveljavitev garancije izdelka.

**Prodajalec in uvoznik:** NajTrade s.r.o., Húskova 31, 04023 Košice, IČO: 50590502.