



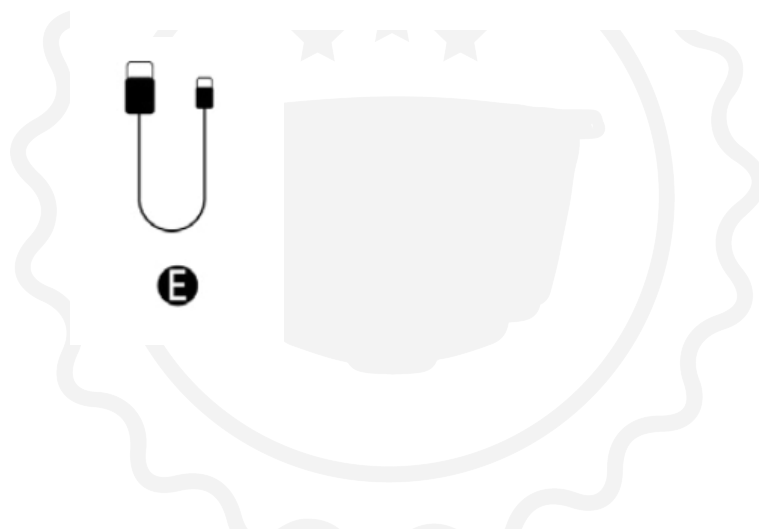
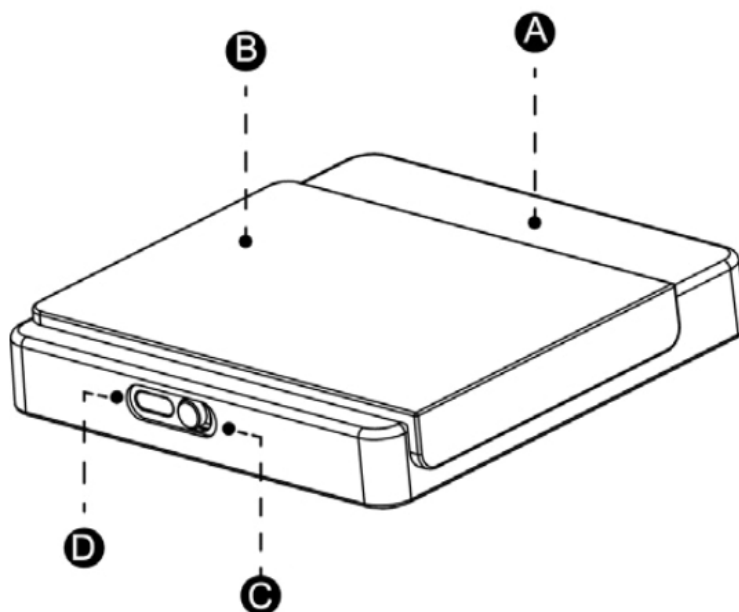
# Flair Brew Scale

Navodila za uporabo

## Komponente izdelka

- A. Kavna tehtnica
- B. Silikonska podloga
- C. Napajanje: Potovalni način
- D. Polnilna vrata TYPE-C
- E. Kabel USB tipa C  
+ Uporabniški priročnik

Za polnjenje se prepričajte, da je napajanje vklopljeno. Ne uporabljajte hitrega polnilnika.



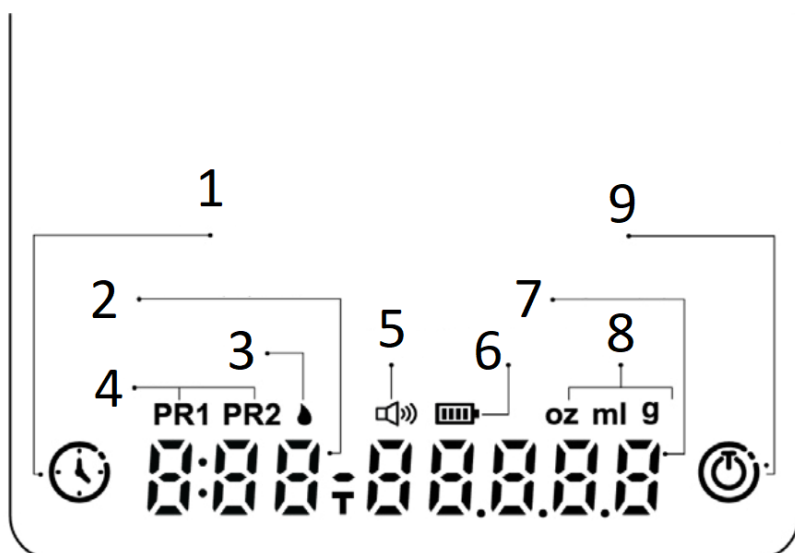
## POZOR!

1. Tehtnica ni vodoodporna. Ne perite je. Polnilni priključek naj bo suh.
2. Tehtalna zmogljivost je 2000 g. Ne tehtajte predmetov nad to največjo omejitvijo.
3. Za ohranitev življenjske dobe baterije uporabite vir napajanja z izhodno napetostjo pet (5) voltov in enim (1) amperom.
4. Tehtnice ne uporabljajte, ko je priključena na električno vtičnico.
5. Tehtnico je treba uporabljati na ravni površini.
6. Tehtnica ni odporna proti padcem in se lahko poškoduje. Z njo ravnajte previdno.

## Specifikacije izdelka

- Artikel: Flair Tehnica za pivo
- Največja zmogljivost: 2.000 g
- Delitev: 0,1 g
- Material: ABS/silikon
- Velikost izdelka: 95 x 100 x 19 mm
- Enote: g / oz / ml
- Območje časovnika: 9 minut in 59 sekund
- Zaslon: LED-številka
- Baterija: Vgrajena polnilna litijeva baterija s kapaciteto 800 mAh
- Način polnjenja: kabel USB TYPE-C in adapter 5V DC/1A (lastno priložen)
- Prikazovalnik polnjenja: Med polnjenjem utripa, ko je popolnoma napolnjen, sveti neprekinjeno.
- Prazna baterija: Utripa, ko je baterija skoraj prazna. To se nadaljuje, dokler se ne prikaže LO, nato pa se tehtnica samodejno izklopi.

## Uvod v funkcije



1. Pritisnite za zagon/ustavitev časovnika  
Pritisnite in držite za ponastavitev časovnika  
Dvakrat pritisnite za spremembo načina
2. Območje prikaza časovnika
3. Samodejni časovnik
4. Načini
5. Zvok
6. Indikator baterije
7. Območje prikaza teže
8. Enote
9. Pritisnite in držite za vklop/izklop  
Pritisnite za tariranje  
Dvakrat pritisnite za spremembo enote

## Osnovni začetek

VKLOP/IZKLOP zvoka: hkrati pritisnite in držite tipki 1 in 9 1 sekundo.

Za ponastavitev časovnika in teže dvakrat pritisnite gumb 1.

Za taracijsko tehtnico enkrat pritisnite gumb 9.

Za preklapljanje med načini dvakrat pritisnite 1 gumb, nato pa v 1 sekundi dvakrat pritisnite še enkrat, da preklopite med PR1 in PR2.

Za polnjenje se prepričajte, da je napajanje vklopljeno.

## Garancija in način uporabe izdelka

Za izdelke velja standardni zakonsko določen garancijski rok. Ta garancija je neprenosljiva in finančna odškodnina v gotovini ni mogoča. Garancija ne velja za izdelke, ki so bili uporabljeni drugače, kot je določeno v teh navodilih za uporabo.

Garancija prav tako ne velja za:

- Poškodbe, ki so posledica neustrezne uporabe, zanemarjanja nege ali kakršne koli druge uporabe v namene, ki niso navedeni v tem priročniku.
- Poškodbe zunanjega videza, poškodbe zaradi korozijske ali postopne obrabe.

Vsakršni posegi ali popravila s strani nepooblaščenih oseb povzročijo razveljavitev garancije izdelka.

**Prodajalec in uvoznik:** NajTrade s.r.o., Húskova 31, 04023 Košice, IČO: 50590502.

