



Flair 58 Plus 2

Navodila za uporabo

Čestitamo, postali ste domači barista.

Uvod v Flair 58 Plus 2

Dobrodošli v čudovitem svetu domačega espressa z Flair 58 Plus 2. Zelo smo veseli, da ste tukaj, in komaj čakamo, da začnete kuhati okusne kavne napitke zase in za svoje najdražje. Preden pa se lotimo dela, bi radi omenili nekaj stvari.

Kaj je novega: Flair 58 Plus 2 ima sistem za nadzor predgrevanja, ki je v celoti integriran v podnožje. Ožičenje je poenostavljeno, s tandemskimi zadnjimi izhodi, napajalnik pa je eleganten stenski nosilec.

Kaj je potrebno za pripravo: Flair 58 Plus 2 je aparat za espresso razreda Professional, kar pomeni, da boste za učinkovito pripravo kave potrebovali visokokakovosten mlinček za kavo. Če imate kakršna koli vprašanja v zvezi s tem, se obrnite na našo ekipo!



Videti pomeni verjeti:

Menimo, da so video vodniki za varjenje piva najboljši način za

Sledite QR kodam! Imate vprašanja?

Če imate kakršna koli vprašanja, se obrnite na naše vrhunske
ekipa za pomoč strankam.

Vedno smo tukaj.

Video vadnica za varjenje piva:

Najboljši način učenja je z opazovanjem



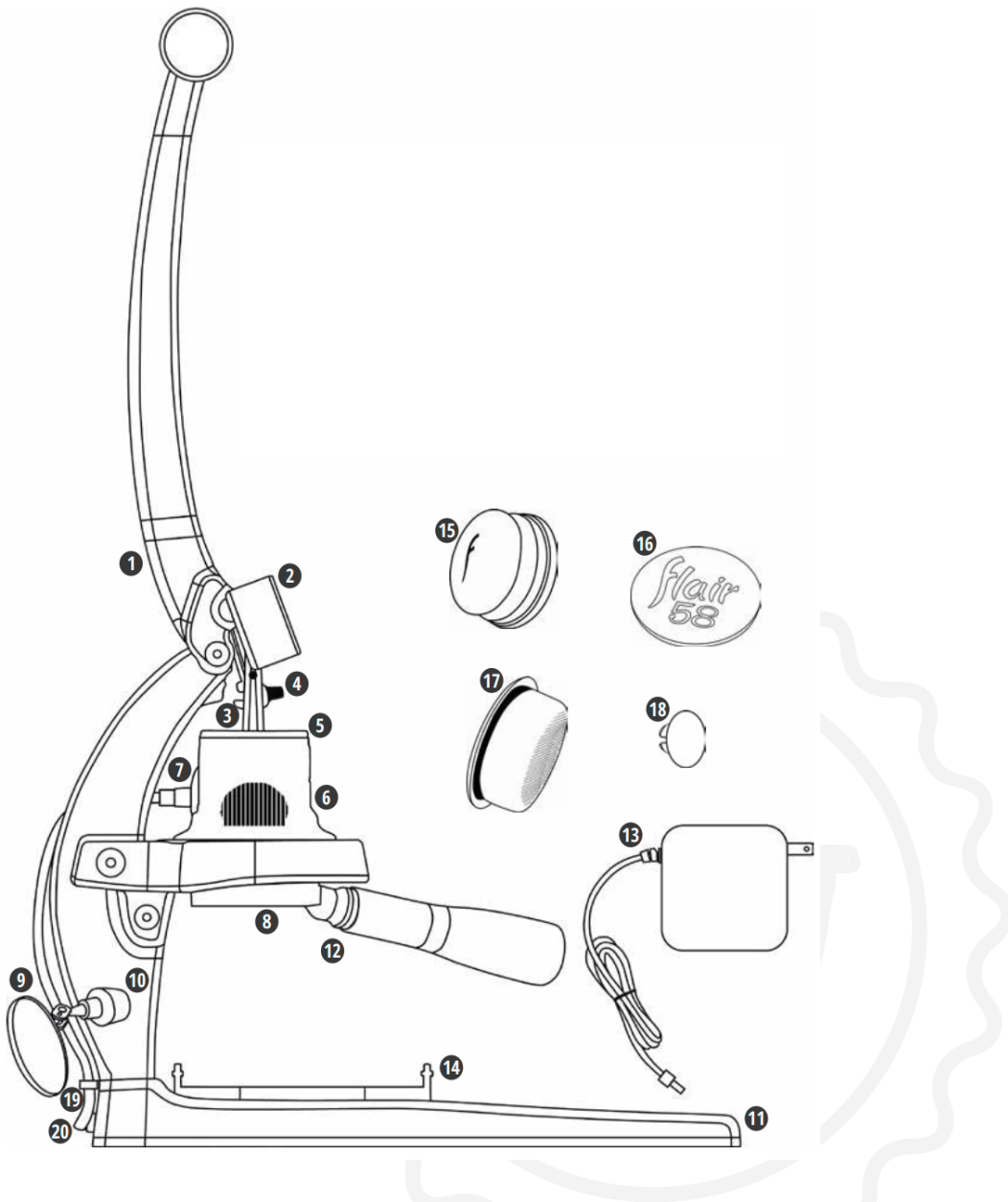
Video vadnice: <https://flairespresso.com/flair-58-plus2-tutorials/>

Kontaktirajte Flair: <https://flairespresso.com/contact/>

Deli, pripomočki in pripomočki za pripravo odličnega espressa

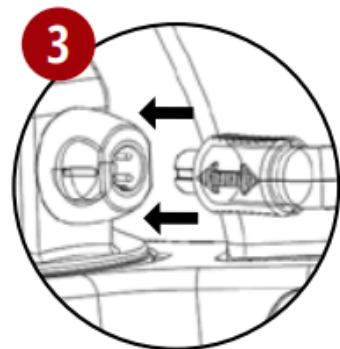
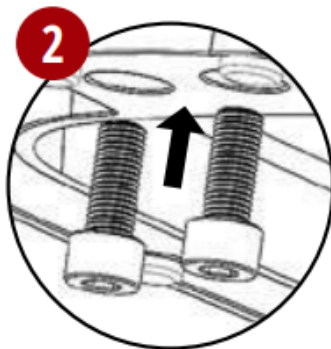
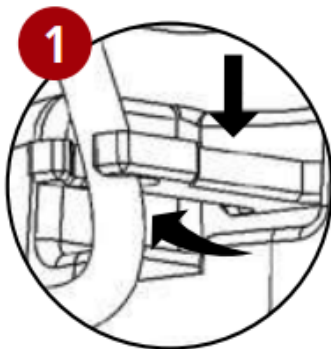
Kaj je vključeno v škatlo

1. Ročica s podstavkom za kavo
2. Manometer
3. Steblo bata
4. 3-delni vzvodni kavelj
5. Bat ventila (*v valju za kavo*)
6. Cilinder za kuhanje
7. Snemljiv kabel za predgretje
8. 58 mm oreh Portafilter z nizkopretočno košaro
9. Strelno ogledalo
10. Priključek za ogledalo
11. Podstavek s krmilnikom predgrevanja
12. Krmilnik predgrevanja
13. Napajalnik in vtič
14. Pladenj za kapljanje
15. Orehova palmina palma
16. Zaslon za ploščke
17. Visokopretočna Portafilter košara
18. Pokrovček priključka
19. Žični vodnik
20. Vmesnik za zadnji vtič

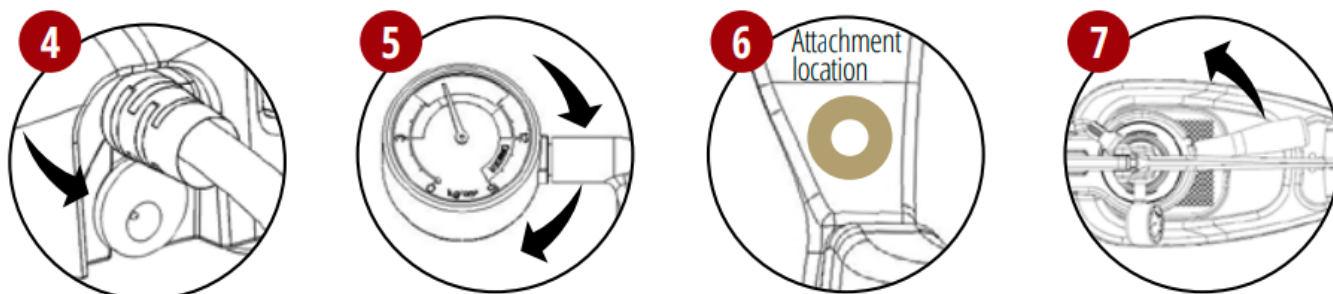


Nekaj minut dela za vse življenje espressa

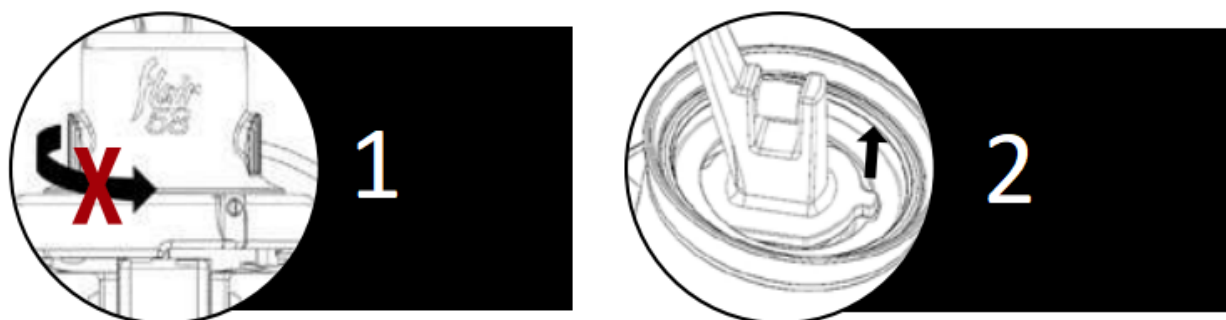
Sestavljanje takoj po razpakiranju



1. Z zadnje strani podstavka napeljite kabel za predgretje skozi vodilo za žico in vodilo za žico namestite v režo na podstavku.
2. Spodnji del sklopa ročice usmerite čez vrh vodila žice in privijte podstavek in sklop ročice skupaj z dvema vijakoma. Prepričajte se, da je ročica poravnana, in jo privijte.
3. Odstranite pokrovček s priključka kuhalnega valja in priključite kabel za predgretje, pri čemer poravnajte puščice. Pokrovček shranite za poznejšo uporabo.



4. Nato priključite napajalnik v odprto režo na podstavku, preden ga priključite v vtičnico.
5. Pritrdite manometer na steblo tako, da ga privijete v smeri urinega kazalca. Privijte ga do konca in nato obrnite merilno ploščo pokonci.
6. Pritrdite zrcalo za fotografiranje na spodnji levi del okvirja. Samo na tem mestu je vgrajen jekleni disk!
7. Vstavite Portafilter z ročajem tik desno od spuščene ročice. Obrnite ga v nasprotni smeri urinega kazalca, da ga zaklenete (približno 4.00).



1. Pozor: Silikonskega tulca ali žic ne vrtite, ne premeščajte in ne odstranjajte.

Aparat 58+ ima na podstavku za kavo pritrjen valj za kuhanje. Za odstranitev odvijte vijak in ga zavrtite v smeri urinega kazalca.

2. Opomba: Bat se lahko sčasoma zavrti, zaradi česar se jeziček stebela poravna z režo bata.

Če se oba dela ločita drug od drugega, sledite navodilom za čiščenje, da odstranite bat in ga pravilno usmerite.

Le nekaj sekund vas loči od ročno pripravljene espressa

Kuhanje piva z vašim Flair 58 Plus 2

#1 - Pripravite okus

(a) Dvignite ročico za predgrevanje (b) Pritisnite gumb na Preheat controller, da izberete želeno nizko, srednjo ali visoko temperaturo predgrevanja (za podrobnosti glejte naslednjo stran) (c) Vstavite Portafilter za predgrevanje tako, da ga poravnate z dnom za kavo in (d) zavrtite ročaj Portafilter v nasprotni smeri urinega kazalca, dokler ni trdno nameščen, približno v položaju 4 ure (ne prevrnite).

#2 - Priprava Portafilter in glave za kuhanje

(a) Zavrite vodo. (b) Z mlinčkom za kavo zmeljete približno 18 gramov sveže praženih zrn. (c) Odstranite Portafilter z dna kave, dodajte mleto kavo in stisnite. (d) Na stisnjeno mleto kavo dodajte Puck screen in ponovno vstavite Portafilter. (e) Napolnite glavo kave z batom ventila, kot je opisano spodaj.

#3 - Skuhajte si espresso

(a) Počasi spustite ročico, da ustvarite tlak in začnete s kuhanjem. (b) Pri čemer kot referenco nastavite trajanje napitka 30–35 sekund pri tlaku 6–9 BAR, pri čemer uporabite manometer. (c) Ko dosežete želeno težo/prostornino napitka ali ko je ročica popolnoma spuščena, dvignite ročico v začetni položaj, da ustavite pretok.

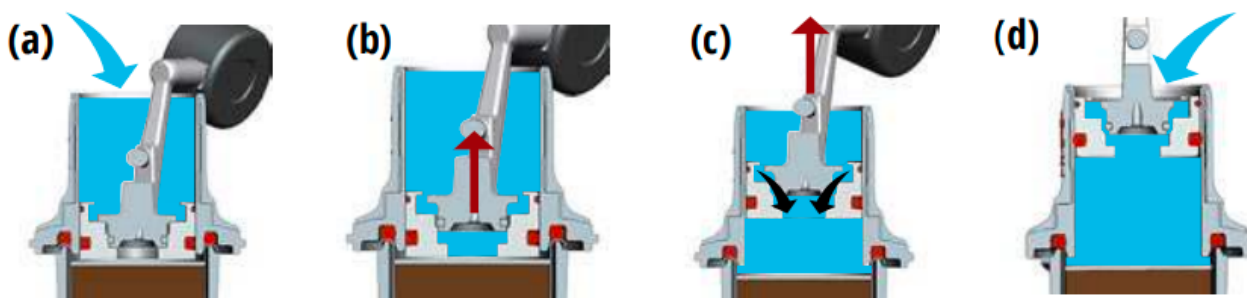
#4 - Očistite svoj sistem

(a) Prazno skodelico postavite na Drip tray. (b) Preostalo vodo iztisnite tako, da ročico spustite do konca navzdol, da iztisnete preostalo tekočino, po potrebi ponovite. (c) Zavrtite Portafilter v smeri urinega kazalca, da ga odstranite in očistite.

Brezhiben način za pripravo zaporednih kavnih napitkov

Uporaba bata ventila

(a) Začnite s spuščeno ročico in napolnite valj za kuhanje do roba z vodo. (b) Dvignite ročico dovolj, da se steblo odmakne in odpre ventil, tako da voda napolni spodnji prostor nad glavo (premigajte ročico, da zmanjšate zračne žepe). (c) Nadaljujte s počasnim dvigovanjem ročice in voda bo stekla skozi ventil v komoro za kuhanje. (d) Ko je ročica popolnoma dvignjena, napolnite komoro skozi odprtino med stebлом in batom.



Preprosto upravljanje temperature za vsako praženje

Sistem predgrevanja Flair 58 Plus 2

Sistem za nadzor predgrevanja aparata Flair 58 Plus 2 je vgrajen v podstavek in lahko predgreje valj za kuhanje na tri temperature, ki ustrezajo različnim stopnjam praženja. Podrobnosti o predgrevanju najdete spodaj, celoten priročnik z varnostnimi navodili in navodili pa najdete na spletu tako, da sledite kodi QR za vadnice.



VKLOP - Pritisnite in držite gumb (3 sekunde) - LEVA lučka bo UTRIPALA - nato ...

NIZKA ~85 °C (185 °F)

SREDNJA ~90°C (194°F)

VISOKA ~95 °C (203 °F)

Počakajte nekaj minut

PONOVNO pritisnite gumb

Pritisnite gumb 2-KRAT

(za dokončanje predgrevanja)

(SREDNJA lučka bo UTRIPALA)

(DESNA lučka bo UTRIPALA)

Leva luč se ugasne

Počakajte nekaj minut

Počakajte nekaj minut

(ko je dosežena nizka temperatura)

(za dokončanje predgrevanja)

(za dokončanje predgrevanja)

LEVA IN SREDNJA lučka sveti neprekinjeno

VSE luči SOLID

(Dosežena je srednja temperatura)

(ko je dosežena visoka temperatura)

IZKLOP - Pritisnite in držite gumb (3 sekunde) - VSE luči so IZKLOPLJENE

Varite brez obveznosti

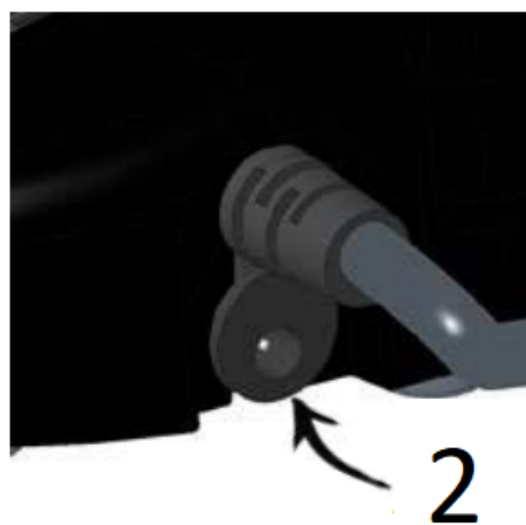
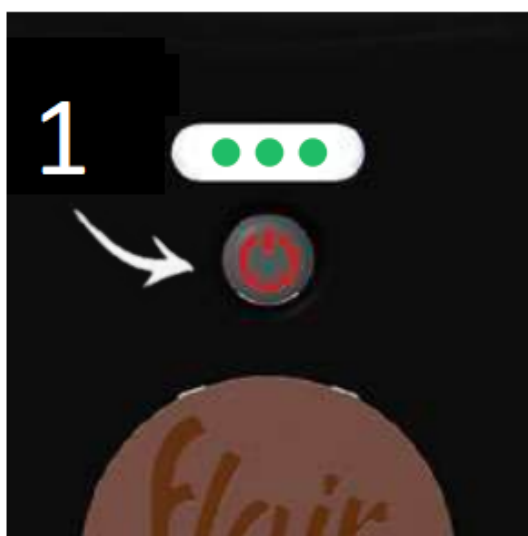
Snemljiv napajalnik Flair 58 Plus 2

1. Pritisnite in držite

Vaš Flair 58 Plus 2 lahko predhodno segrejete in nato snemite s kabla, da boste lahko kuhali kavo stran od vtičev. Najprej izklopite Preheat controller, ki se nahaja v podstavku.

2. Izključite napajanje

Ko je Preheat controller izklopljen, izključite napajalnik iz zadnje strani podstavka. Vaš Flair 58 Plus 2 lahko zdaj vzamete s seboj kamor koli in kuhate kavo brez obveznosti.



Ohranite svoj Flair v vrhunski formi

Čiščenje vašega Flair 58 Plus 2

Pred čiščenjem se vedno prepričajte, da je sistem predgrevanja vašega Flair 58 Plus 2 izklopljen in da se je kahalna glava ohladila. Kuhalne glave nikoli ne potaplajte v vodo.

Milo ni potrebno!

Zunanjo površino in žice naj bodo suhe!

1. Razstavite in odstranite zaklepni kavelj, nato pa s stebлом odstranite bat
2. Z vlažno krpo obrišite notranjost in dno kuhalne glave. Obrišite tudi bat.
3. Za temeljitejše čiščenje postavite skodelico pod Flair 58 in jo pred brisanjem sperite s hladno vodo.



Za več informacij si oglejte naš spletni »**Varnostni priročnik in navodila**« prek kode QR.

Flairjeva vrhunska storitev za stranke je v trenutku dosegljiva

Odpravljanje težav z vašim Flair 58 Plus 2



Kontaktirajte nas neposredno: <https://flairespresso.com/contact/>

Garancija in način uporabe izdelka

Za izdelke velja standardni zakonsko določen garancijski rok. Ta garancija je neprenosljiva in finančna odškodnina v gotovini ni mogoča. Garancija ne velja za izdelke, ki so bili uporabljeni drugače, kot je določeno v teh navodilih za uporabo.

Garancija prav tako ne velja za:

- Poškodbe, ki so posledica neustrezne uporabe, zanemarjanja nege ali kakršne koli druge uporabe v namene, ki niso navedeni v tem priročniku.
- Poškodbe zunanjega videza, poškodbe zaradi korozije ali postopne obrabe.

Vsakršni posegi ali popravila s strani nepooblaščenih oseb povzročijo razveljavitev garancije izdelka.

Prodajalec in uvoznik: NajTrade s.r.o., Húskova 31, 04023 Košice, IČO: 50590502.

