

STARESSO

Starezzo

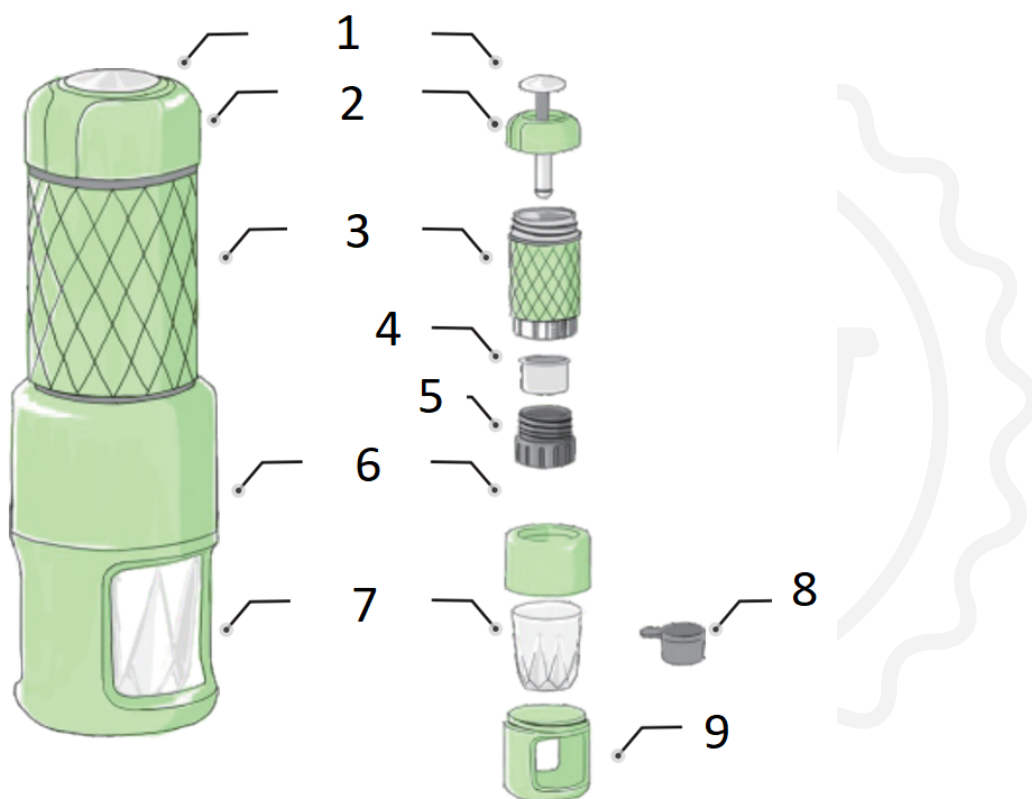
Navodila za uporabo

Opozorilo

Pred prvo uporabo naprave Staresso natančno preberite ta priročnik. S tem boste preprečili tveganje za zdravje in poškodbe naprave.

- Ne uporabljajte Staresso za noben drug namen, razen tistega, za katerega je bil predviden.
- Po razpakiranju se prepričajte, da je Staresso nepoškodovan.
- Embalažni material (plastično vrečko itd.) hranite izven dosega otrok, saj je lahko zanje potencialno nevaren.
- Ne dovolite otrokom, da uporabljajo ali se igrajo z zdravilom Staresso.

Opis izdelka



1. Bat
2. Pokrov črpalke
3. Vodna komora
4. Filtrirna košara
5. Spodnji pokrovček
6. Telo
7. Skodelica za espresso
8. Merilna skodelica
9. Stojalo za skodelice

Uporaba

Staresso je namenjen osebni uporabi. Uporaba Staresso za kakršen koli namen ali na kakršen koli način, ki ni naveden v tem dokumentu, lahko povzroči poškodbe in razveljavi garancijo izdelka. Staresso Culture Co., Ltd in NajTrade sro ne prevzemata nobene odgovornosti za kakršne koli poškodbe ali škodo, ki jo povzroči nepravilna uporaba zdravila Staresso.

Varnost

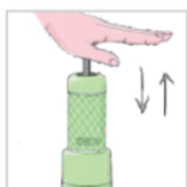
Staresso izpolnjuje vse varnostne standarde za uporabo v stiku z živili.

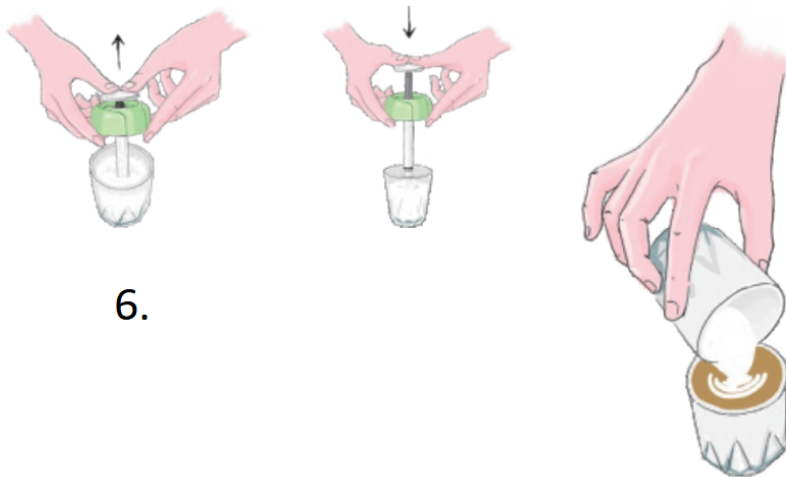
Varstvo okolja

Vsi deli embalaže in ohišje naprave Staresso so izdelani iz recikliranih materialov.

Uporabniški priročnik

1. V košarico za kavo napolnite mleto kavo (7–10 g) in jo nežno pritisnite z dnom merilne skodelice.
2. Košaro namestite nazaj in jo trdno privijte v rezervoar za vodo.
3. Odprite pokrov črpalke in napolnite rezervoar za vodo z vročo vodo (50–80 ml, 85+ °C).
4. Enakomerno pritiskajte, dokler se rezervoar ne izprazni.
5. Odstranite ohišje kavnega aparata in vzemite skodelico z espressom.
6. Priprava penjenega mleka





6.

Napredne funkcije

Ledeni espresso

Enak postopek uporabite s hladno vodo. Nastala pijača je enostavna za pripravo, vendar ima bolj gladek okus in bogatejšo peno.

Ledeni kapučino

V hladno stiskalnico dodajte penasto mleko, pripravljeno z Staresso.

Amerikano

Uporabite 7 g srednje pražene kave in skuhamo svoj press 2x! (Po pripravi Classic espressa napitek vrnite v rezervoar za vodo. Dodatna doza mlete kave ni potrebna).

Črni čaj latte

Namesto kave uporabite 7 g listov črnega čaja, 60–80 ml vrele vode in nastali napitek zmešajte s penastim mlekom.

Čiščenje

Spoštujte svoj Staresso in ga redno čistite po vsaki uporabi. Če boste zanj dobro skrbeli, vam bo zdržal dolga leta. Nobenega od delov Staresso ne pomivajte v pomivalnem stroju!

1. Odvijte pokrovček črpalke in izčrpajte preostalo vodo
2. Operite košaro za kavo pod tekočo vodo
3. Če ste kavni aparat uporabili za pripravo penjenega mleka, črpalko potopite v vodo in izčrpajte preostalo mleko.



Odstranjevanje

Staresso je izdelan iz visokokakovostnih materialov, ki jih je mogoče ponovno uporabiti ali reciklirati. Po uporabi odvrzite Staresso na ustrezno zbirno mesto za odpadke.

Garancija in način uporabe izdelka

Za izdelke velja standardni zakonsko določen garancijski rok. Ta garancija je neprenosljiva in finančna odškodnina v gotovini ni mogoča. Garancija ne velja za izdelke, ki so bili uporabljeni drugače, kot je določeno v teh navodilih za uporabo.

Garancija prav tako ne velja za:

- Poškodbe, ki so posledica neustrezne uporabe, zanemarjanja nege ali kakršne koli druge uporabe v namene, ki niso navedeni v tem priročniku.
- Poškodbe zunanjega videza, poškodbe zaradi korozije ali postopne obrabe.

Vsakršni posegi ali popravila s strani nepooblaščenih oseb povzročijo razveljavitev garancije izdelka.

Prodajalec in uvoznik: NajTrade s.r.o., Húskova 31, 04023 Košice, IČO: 50590502.